

제품이미지



광원

| | |
|------|--------------------------|
| LED | LED PAR30 / E-26 BASE |
| 색온도 | 3,000K / 4,000K / 5,000K |
| 연색성 | Min 80 |
| 빔각 | 120° X 360° |
| 총광속 | 0lm |
| 기구효율 | 0lm/W |

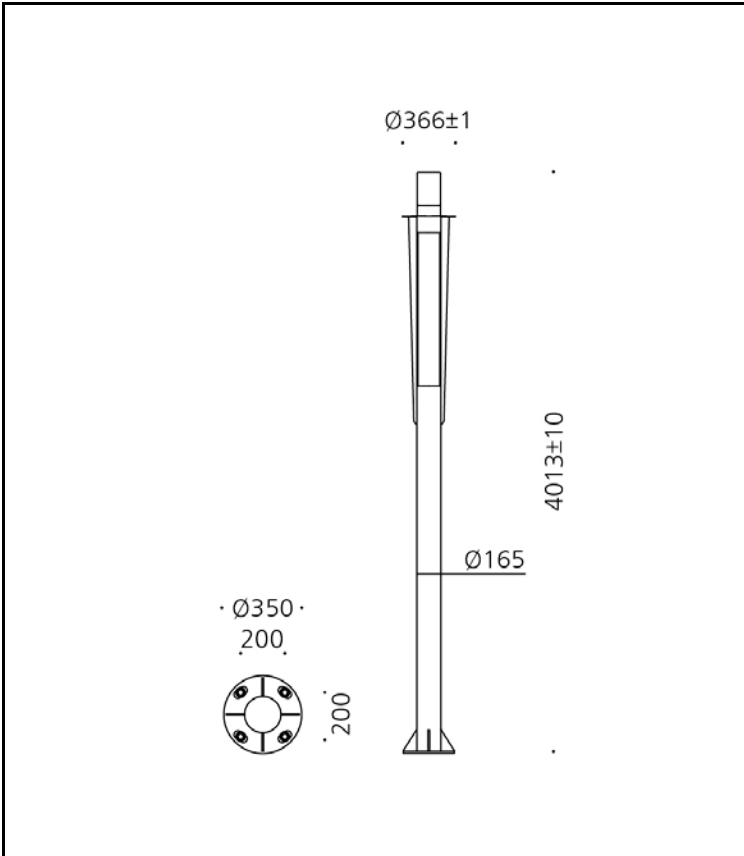
재질

| | |
|------|--------------|
| 폴 | 스틸 |
| 램프커버 | 유백아크릴 |
| 도장 | 지정색 분체도장 |
| 크기 | Ø366 X H4000 |
| 헤드중량 | |

전원공급장치

| | |
|------|----------------|
| 정격입력 | AC 220V / 60Hz |
| 정격출력 | DC 36V 1.25A |
| 작동온도 | Ta -30℃ ~ +50℃ |

도면



인증

| | |
|--------|-------------|
| 제품인증 | 제 15-0548호 |
| 고효율인증 | N/A |
| SMPS인증 | 제 12-0252 호 |
| 보호등급 | N/A |
| 전자파인증 | N/A |