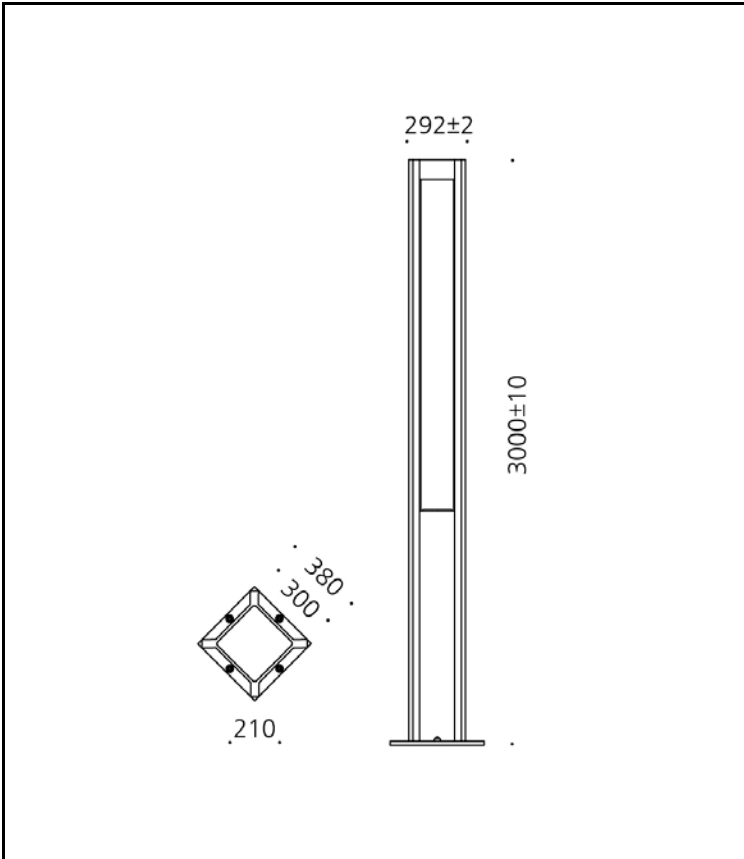


제품이미지



도면



광원

LED	CREE - CMA2550 3-STEP MacAdam
색온도	3,000K / 4,000K / 5,000K
연색성	Min 80
빔각	120° X 360°
총광속	0lm
기구효율	0lm/W

재질

플	스틸
램프커버	강화유리
도장	지정색 분체도장
크기	W292 X D292 X H3000
헤드중량	

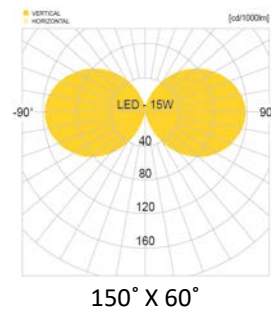
전원공급장치

정격입력	AC 220V / 60Hz
정격출력	DC 36V 1.46A
작동온도	Ta -30°C ~ +50°C

인증

제품인증	제 15-0548호
고효율인증	N/A
SMPS인증	제 12-0252 호
보호등급	N/A
전자파인증	N/A

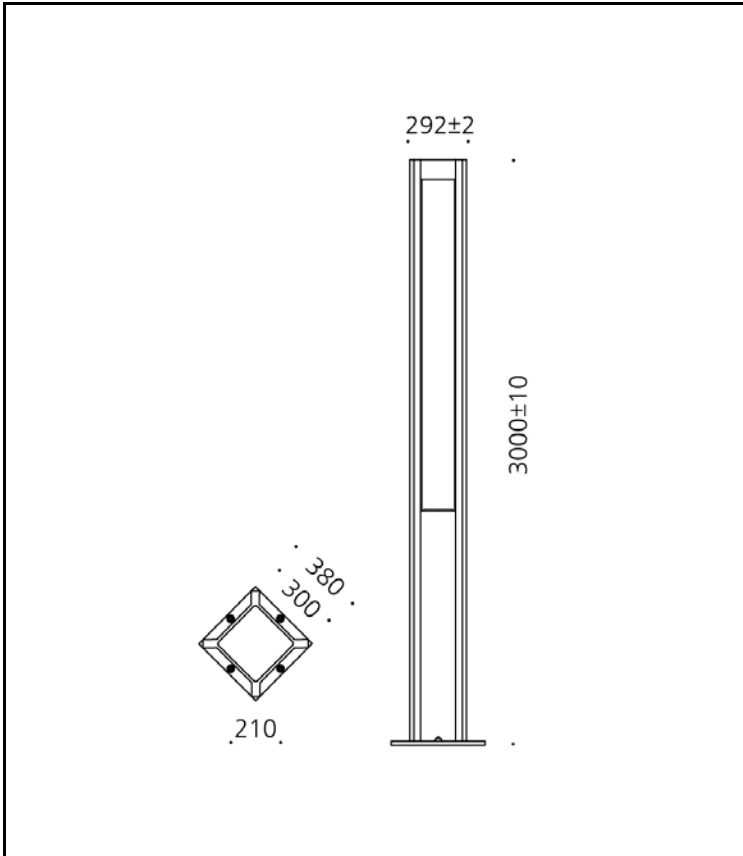
배광곡선



제품이미지



도면



광원

LED	CREE - CMA2550 3-STEP MacAdam
색온도	3,000K / 4,000K / 5,000K
연색성	Min 80
빔각	120° X 360°
총광속	0lm
기구효율	0lm/W

재질

폴	스틸
램프커버	유백아크릴
도장	지정색 분체도장
크기	W292 X D292 X H3000
헤드중량	

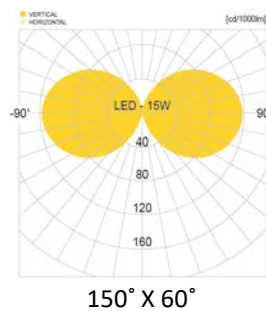
전원공급장치

정격입력	AC 220V / 60Hz
정격출력	DC 36V 1.46A
작동온도	Ta -30°C ~ +50°C

인증

제품인증	제 15-0548호
고효율인증	N/A
SMPS인증	제 12-0252 호
보호등급	N/A
전자파인증	N/A

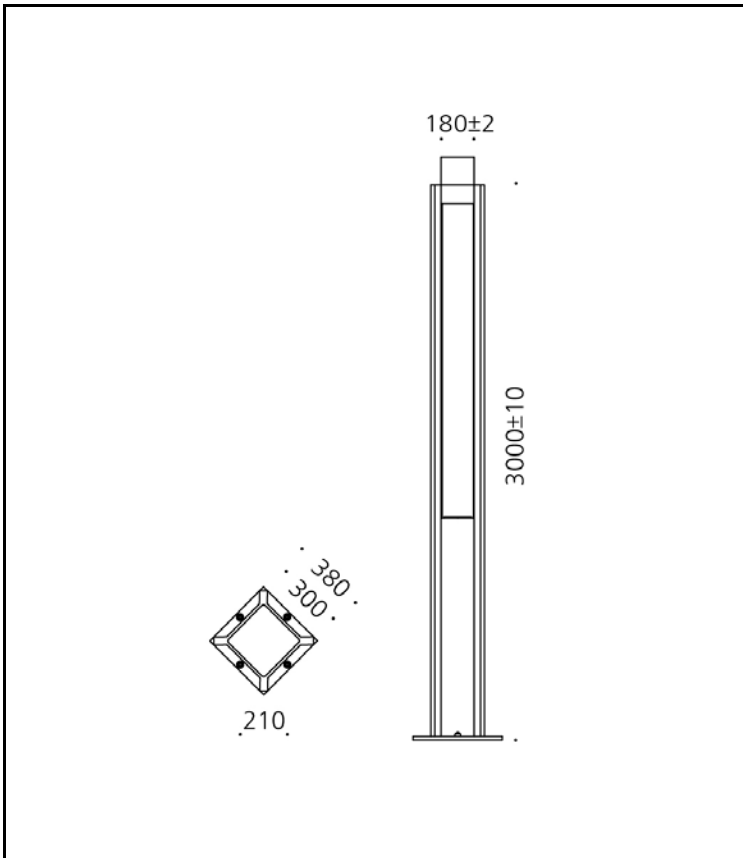
배광곡선



제품이미지



도면



광원

LED	CREE - CMA2550 3-STEP LED / E-26	
색온도	3,000K / 4,000K / 5,000K	2,700K / 4,000K / 6,500K
연색성	Min 80	
빔각	120° X 360°	
총광속	0lm	
기구효율	0lm/W	

재질

폴	스틸
램프커버	유백아크릴
도장	지정색 분체도장
크기	W292 X D292 X H3243
헤드중량	

전원공급장치

정격입력	AC 220V / 60Hz	
정격출력	DC 36V 1.46A	8W
작동온도	Ta -30℃ ~ +50℃	

인증

제품인증	제 15-0548호
고효율인증	N/A
SMPS인증	제 12-0252 호
보호등급	N/A
전자파인증	N/A

배광곡선

