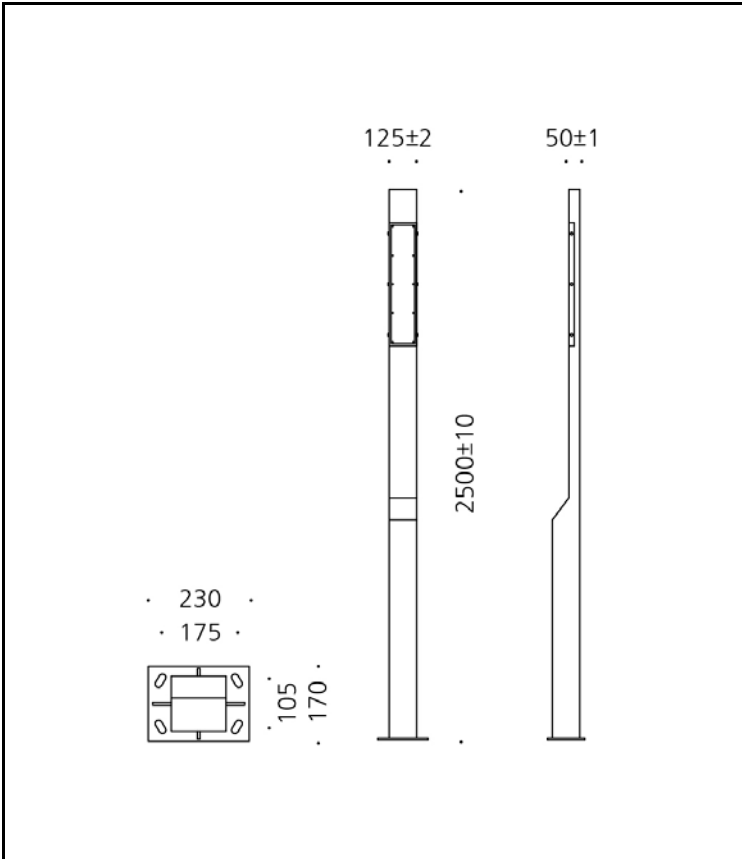


제품이미지



도면



광원

LED	SEOUL SEMICONDUCTOR - 2835
색온도	3,000K / 4,000K / 5,000K
연색성	Min 80
빔각	120°
총광속	500 lm
기구효율	22 lm/W

재질

폴	스틸
램프커버	유백아크릴
도장	지정색 분체도장
크기	W125 X D50 X H2500
헤드중량	

전원공급장치

정격입력	AC 220V / 60Hz
정격출력	DC 24V 0.95A
작동온도	Ta -30°C ~ +50°C

인증

제품인증	제 15-0548호
고효율인증	N/A
SMPS인증	제 12-0252 호
보호등급	N/A
전자파인증	N/A

배광곡선

