

제품이미지



광원

LED	LED PAR30 / E-26 BASE
색온도	2,700K / 4,000K / 6,500K
연색성	Min 80
빔각	120° X 360°
총광속	0lm
기구효율	0lm/W

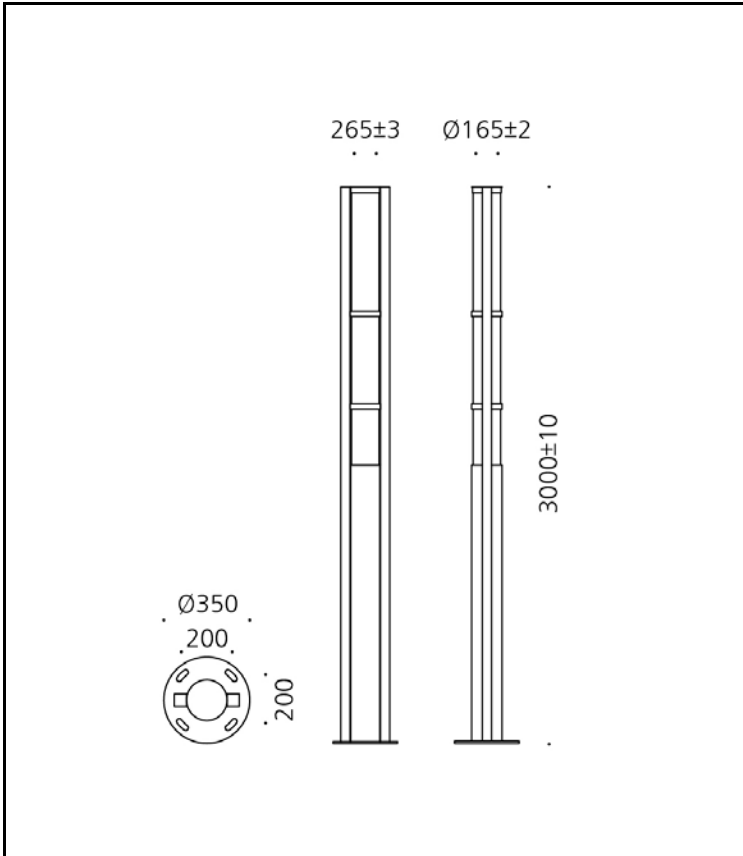
재질

플	스테인레스 스틸
램프커버	유백아크릴
도장	지정색 분체도장
크기	W265 X D165 X H3000
헤드중량	

전원공급장치

정격입력	AC 220V / 60Hz
정격출력	32W
작동온도	Ta -30°C ~ +50°C

도면



인증

제품인증	제 15-0548호
고효율인증	N/A
SMPS인증	N/A
보호등급	N/A
전자파인증	N/A

배광곡선

