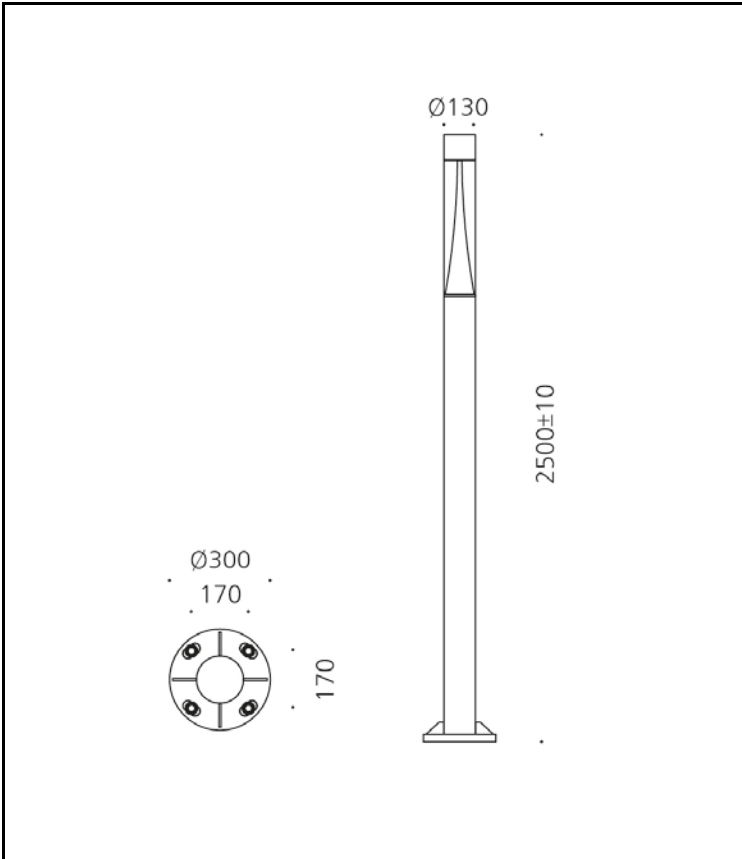


제품이미지



도면



광원

LED	CREE - CMA2550 3-STEP MacAdam
색온도	3,000K / 4,000K / 5,000K
연색성	Min 80
빔각	N/A
총광속	4587lm
기구효율	91lm/W

재질

플	알루미늄
반사판	알루미늄
도장	지정색 분체도장
크기	Ø130 X H2500
헤드중량	N/A

전원공급장치

정격입력	AC 220V / 60Hz
정격출력	DC 36V 1.46A
작동온도	Ta -30℃ ~ +50℃

인증

제품인증	제 15-0548호
고효율인증	N/A
SMPS인증	제 12-0252 호
보호등급	N/A
전자파인증	N/A

배광곡선

