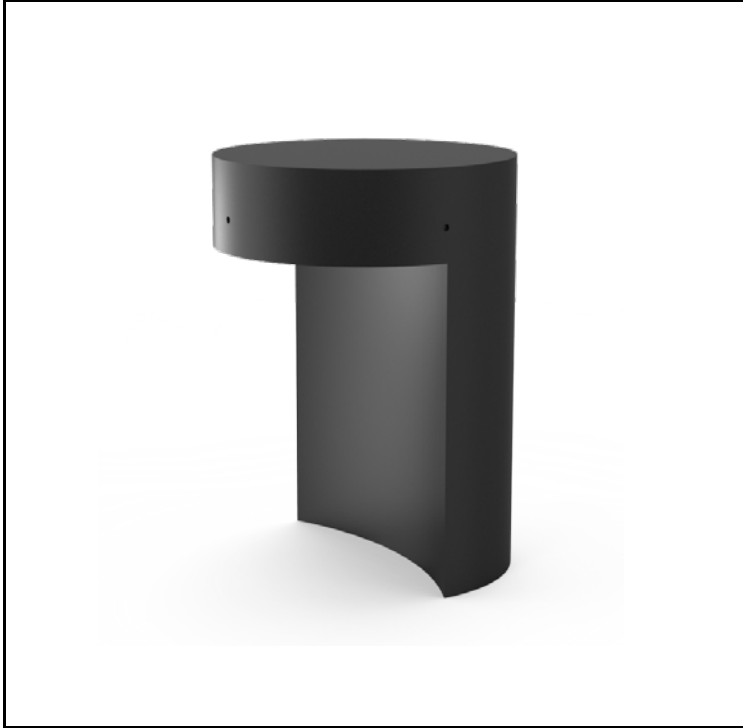


제품이미지



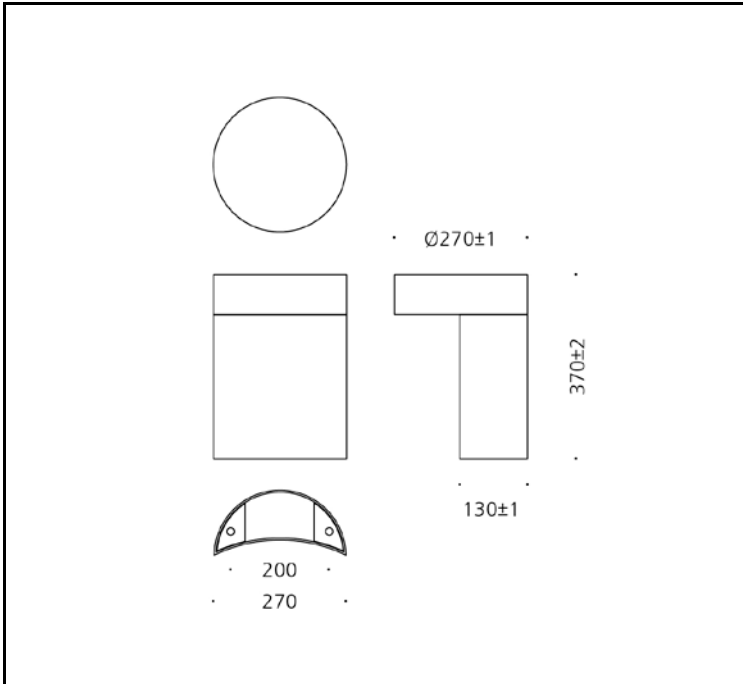
광원

LED	LED / E-26 BASE
색온도	2,700K / 4,000K / 6,500K
연색성	Min 80
빔각	
총광속	220 lm
기구효율	27 lm/W

재질

몸체	스틸
램프커버	아크릴
도장	지경색 분체도장
크기	Ø270 X H370
중량	3.7kg

도면



전원공급장치

정격입력	AC 220V / 60Hz
정격출력	8W
작동온도	N/A

인증

제품인증	KS C 7712
고효율인증	N/A
SMPS인증	N/A
보호등급	IP54
전자파인증	N/A

배광곡선



제품이미지



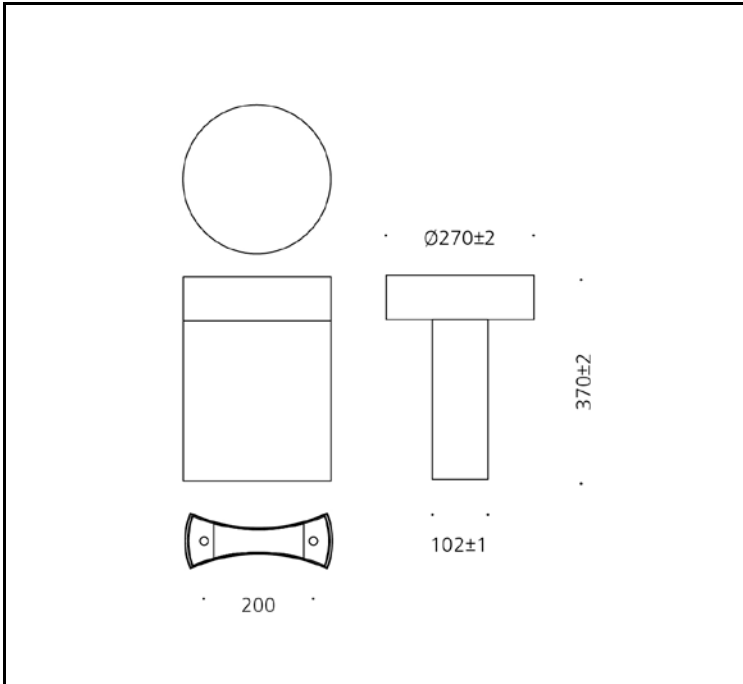
광원

LED	LED / E-26 BASE
색온도	2,700K / 4,000K / 6,500K
연색성	Min 80
빔각	
총광속	lm
기구효율	lm/W

재질

몸체	스틸
램프커버	아크릴
도장	지경색 분체도장
크기	Ø270 X H370
중량	3.7kg

도면



전원공급장치

정격입력	AC 220V / 60Hz
정격출력	8W * 2
작동온도	N/A

인증

제품인증	KS C 7712
고효율인증	N/A
SMPS인증	N/A
보호등급	IP54
전자파인증	N/A

배광곡선

