

제품이미지



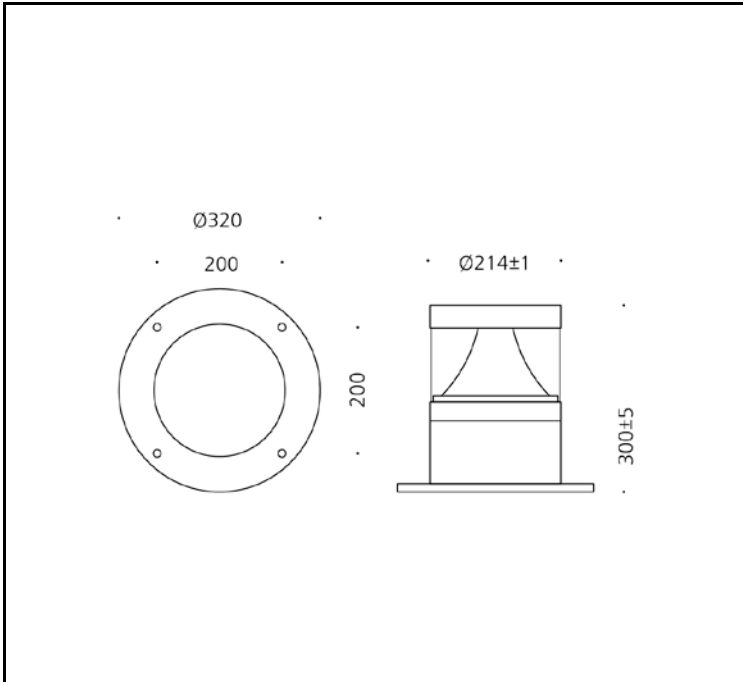
광원

LED	SAMSUNG - LM281B+
색온도	3,000K / 4,000K / 5,000K
연색성	Min 80
빔각	130°
총광속	687 lm
기구효율	57.25 lm/W

재질

커버	알루미늄
몸체	알루미늄
램프커버	아크릴
도장	지정색 분체도장
크기	Ø150 X H324
중량	2.8kg

도면



전원공급장치

정격입력	AC 220V / 60Hz
정격출력	DC 36V / 290mA
작동온도	Ta -10°C~40°C

인증

제품인증	KS C 7712
고효율인증	N/A
SMPS인증	KS C 7655
보호등급	IP54
전자파인증	N/A

배광곡선

