

제품이미지



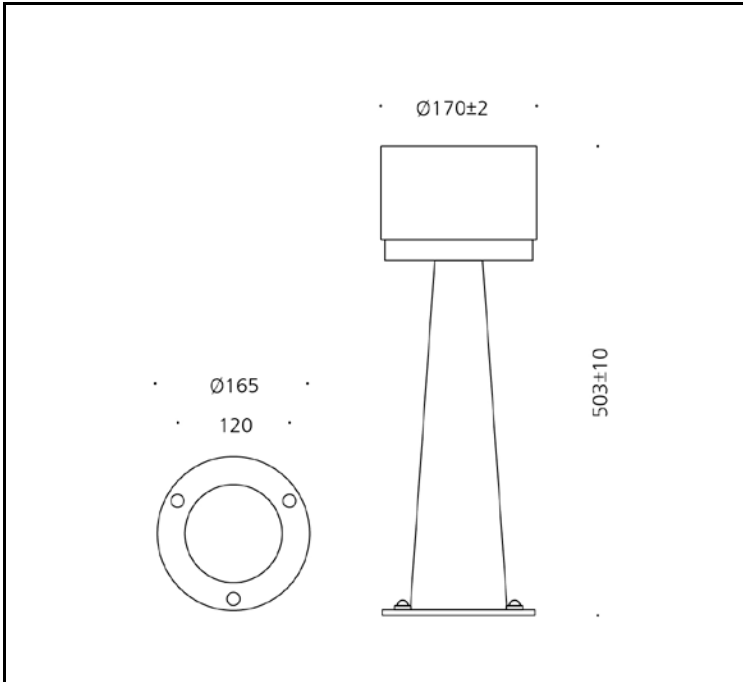
광원

LED	SEOUL SEMICONDUCTOR - X42182
색온도	3,000K / 4,000K / 5,000K
연색성	Min 80
빔각	
총광속	lm
기구효율	lm/W

재질

커버	알루미늄
몸체	알루미늄
램프커버	아크릴
도장	지정색 분체도장
크기	Ø170 X H503
중량	4.1kg

도면



전원공급장치

정격입력	VAC 100~277V, 50~60 Hz
정격출력	DC 8~13, 350mA
작동온도	Ta -20°C ~ +50°C

인증

제품인증	KS C 7712
고효율인증	N/A
SMPS인증	KC
보호등급	IP54
전자파인증	N/A

배광곡선

