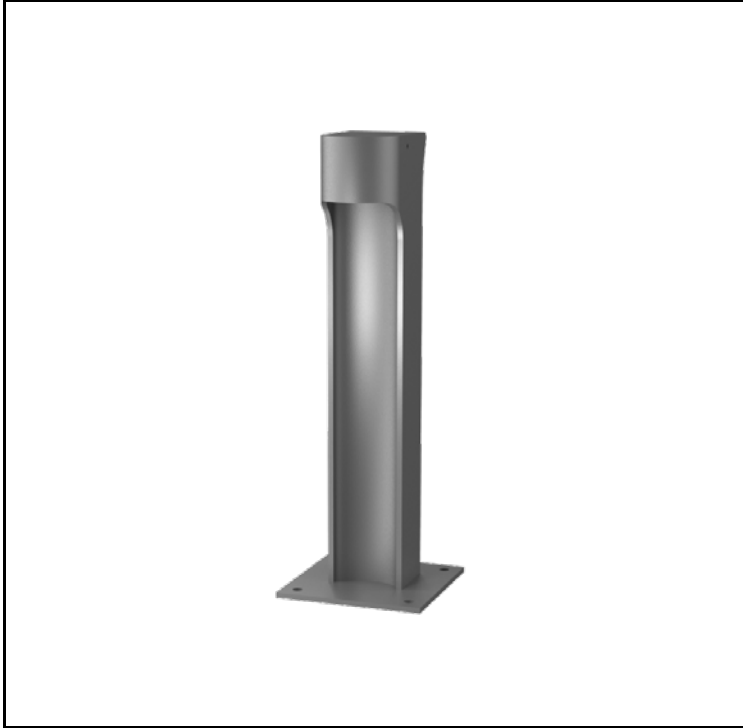
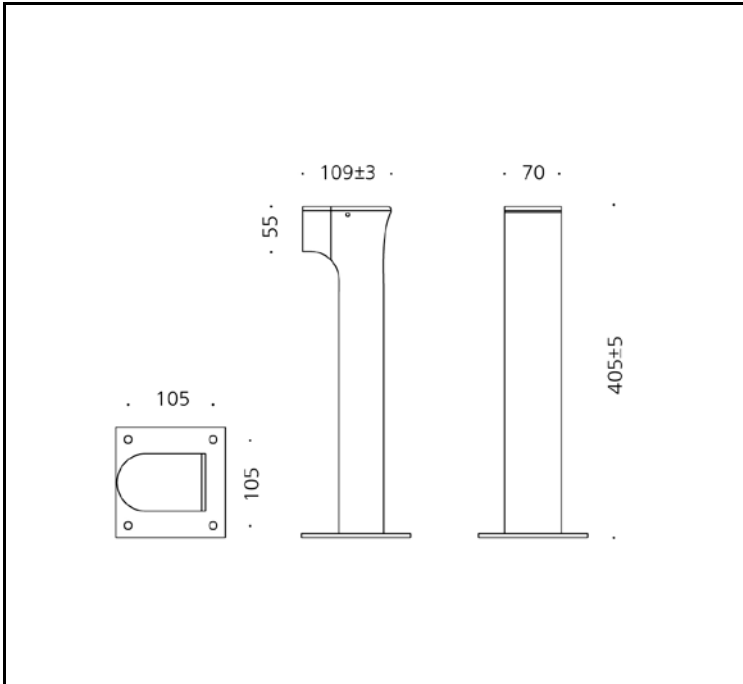


제품이미지



도면



배광곡선



광원

LED	CREE CXA 1512
색온도	3,000K / 4,000K / 5,000K
연색성	Min 80
빔각	
총광속	lm
기구효율	lm/W

재질

커버	알루미늄
몸체	알루미늄
램프커버	아크릴
도장	지정색 분체도장
크기	70 X 109 X H405
중량	2.5kg

전원공급장치

정격입력	220V
정격출력	24V 5W
작동온도	Ta -10°C~40°C

인증

제품인증	KS C 7712
고효율인증	N/A
SMPS인증	KS C 7655
보호등급	IP66
전자파인증	N/A