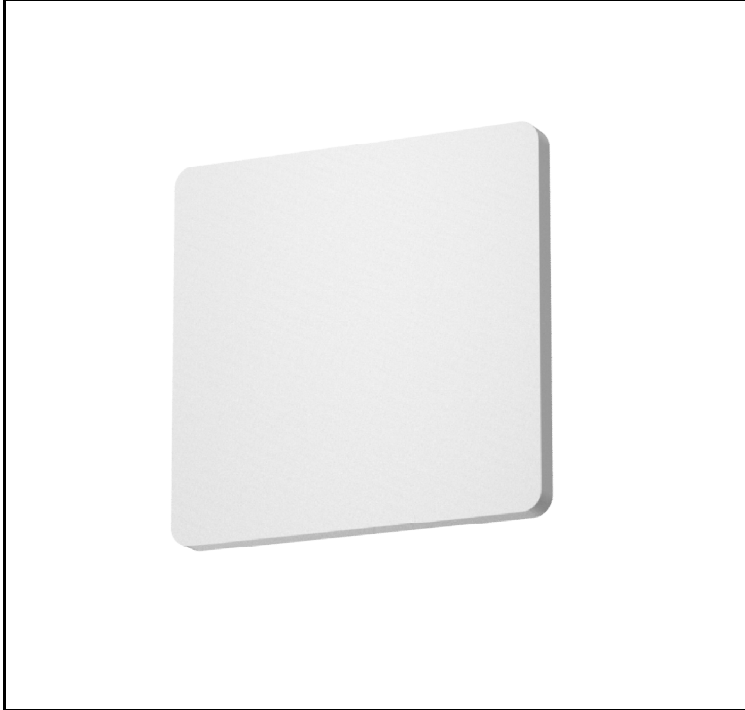
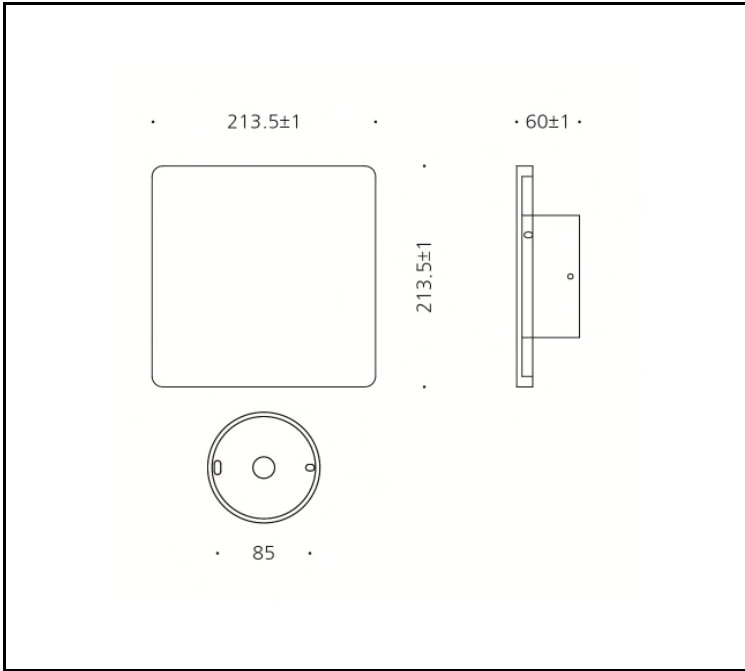


제품이미지



도면



광원

| | |
|------|--------------------------|
| LED | SAMSUNG - LM561B |
| 색온도 | 3,000K / 4,000K / 5,000K |
| 연색성 | Min 80 |
| 빔각 | |
| 총광속 | 360 lm |
| 기구효율 | 30 lm/W |

재질

| | |
|------|---------------------|
| 커버 | 알루미늄 |
| 몸체 | 알루미늄 |
| 램프커버 | 아크릴 |
| 도장 | 지정색 분체도장 |
| 크기 | 213.5 X 213.5 X H60 |
| 중량 | 1.7kg |

전원공급장치

| | |
|------|----------------------|
| 정격입력 | AC 180~264 / 47~63Hz |
| 정격출력 | DC 24V / 16W |
| 작동온도 | Ta 0℃ ~ +50℃ |

인증

| | |
|--------|-----------|
| 제품인증 | KS C 7712 |
| 고효율인증 | N/A |
| SMPS인증 | N/A |
| 보호등급 | IP65 |
| 전자파인증 | N/A |