

제품이미지



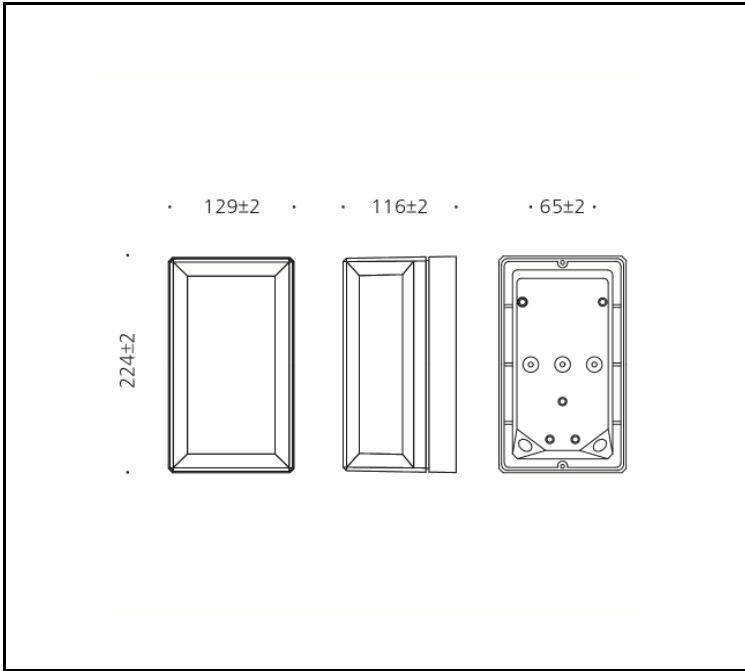
광원

램프	LED / E-26 BASE
색온도	2,700K / 6,500K
연색성	Min 80
빔각	120°X 140°
총광속	297 lm
기구효율	37 lm/W

재질

커버	알루미늄
몸체	알루미늄
램프커버	경질유리
도장	지경색 분체도장
크기	129 X 224 X H116
중량	2kg

도면



전원공급장치

정격입력	AC 220V / 60Hz
정격출력	8W
작동온도	N/A

인증

제품인증	KS C 7712
고효율인증	N/A
SMPS인증	N/A
보호등급	IP65
전자파인증	N/A

배광곡선

