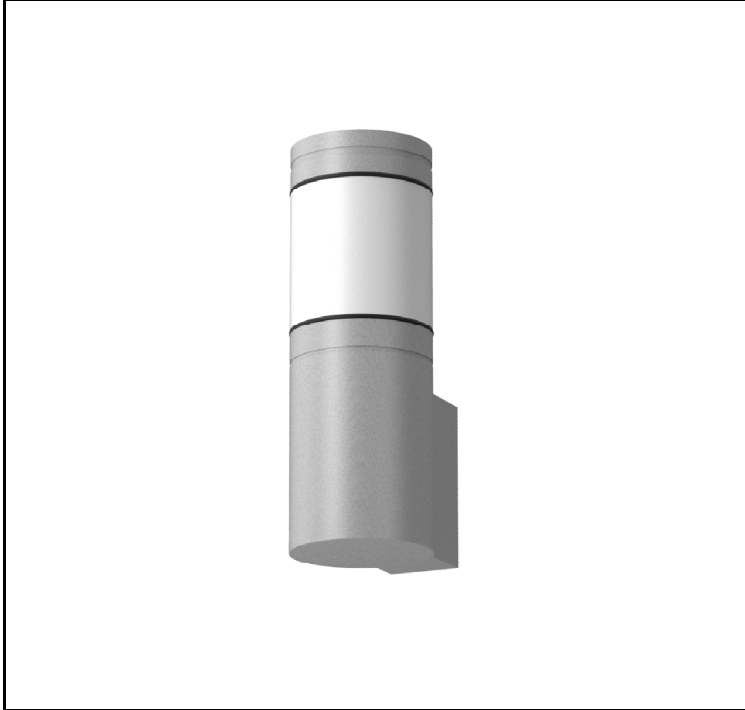
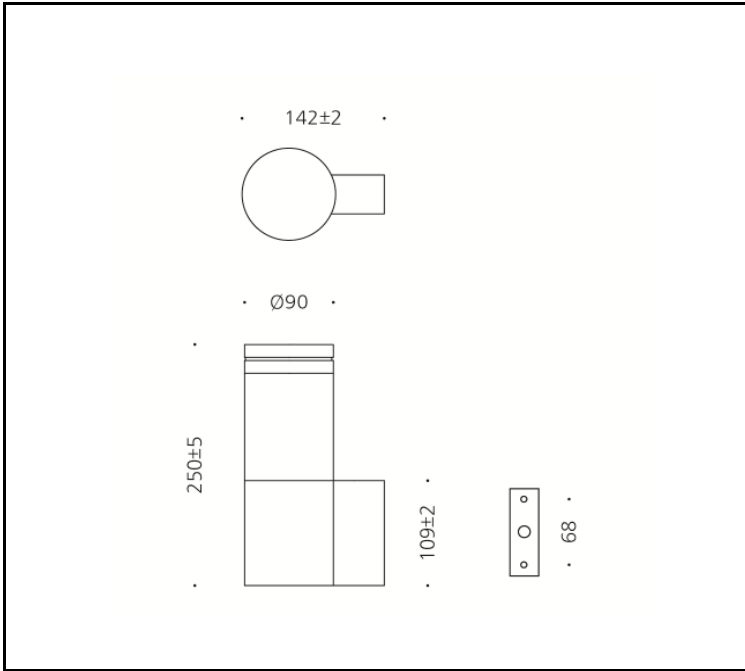


제품이미지



도면



광원

| | |
|------|--------------------------|
| 램프 | LED / E-26 BASE |
| 색온도 | 2,700K / 4,000K / 6,500K |
| 연색성 | Min 80 |
| 빔각 | Diffuse |
| 총광속 | 240 lm |
| 기구효율 | 30 lm/W |

재질

| | |
|------|------------------|
| 커버 | 알루미늄 |
| 몸체 | 알루미늄 |
| 램프커버 | 아크릴 |
| 도장 | 지경색 분체도장 |
| 크기 | Ø90 X 142 X H250 |
| 중량 | 1.4kg |

전원공급장치

| | |
|------|----------------|
| 정격입력 | AC 220V / 60Hz |
| 정격출력 | 8W |

인증

| | |
|--------|-----------|
| 제품인증 | KS C 7712 |
| 고효율인증 | N/A |
| SMPS인증 | N/A |
| 보호등급 | IP65 |
| 전자파인증 | N/A |