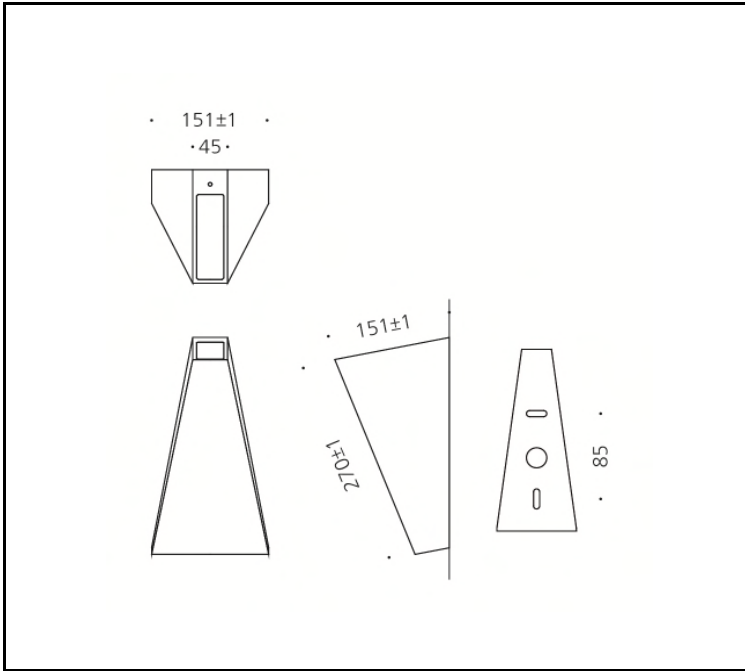


제품이미지



도면



광원

| | |
|------|--------------------------|
| LED | CREE - XTE |
| 색온도 | 3,000K / 4,000K / 5,000K |
| 연색성 | Min 80 |
| 빔각 | |
| 총광속 | 60 lm |
| 기구효율 | 30 lm/W |

재질

| | |
|------|------------------|
| 커버 | 알루미늄 |
| 몸체 | 알루미늄 |
| 램프커버 | 아크릴 |
| 도장 | 지경색 분체도장 |
| 크기 | 151 X 151 X H270 |
| 중량 | 2.6kg |

전원공급장치

| | |
|------|-------------------------|
| 정격입력 | VAC 100~277V / 50~60 Hz |
| 정격출력 | DC 9~24V / 350mA |
| 작동온도 | Ta -20°C ~ +50°C |

인증

| | |
|--------|-----------|
| 제품인증 | KS C 7712 |
| 고효율인증 | N/A |
| SMPS인증 | KC |
| 보호등급 | IP65 |
| 전자파인증 | N/A |