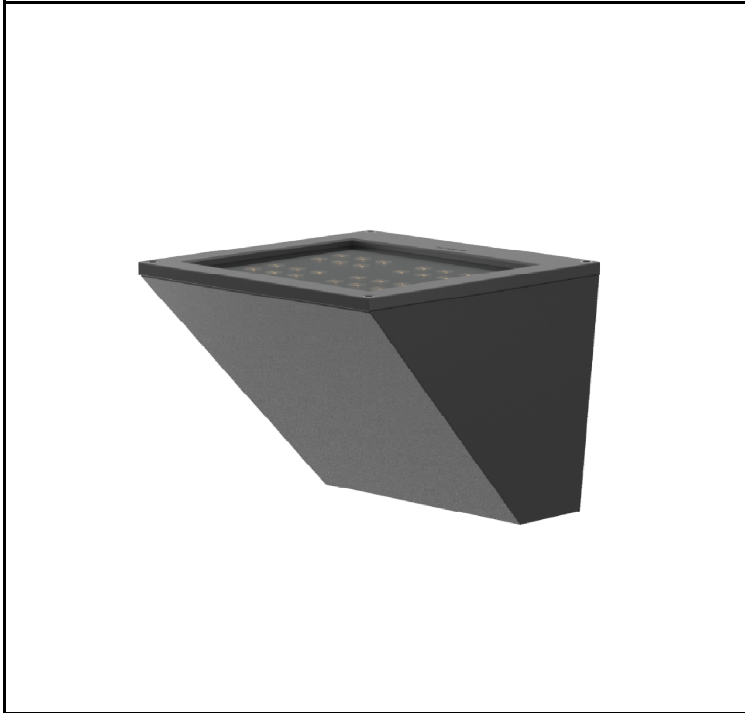
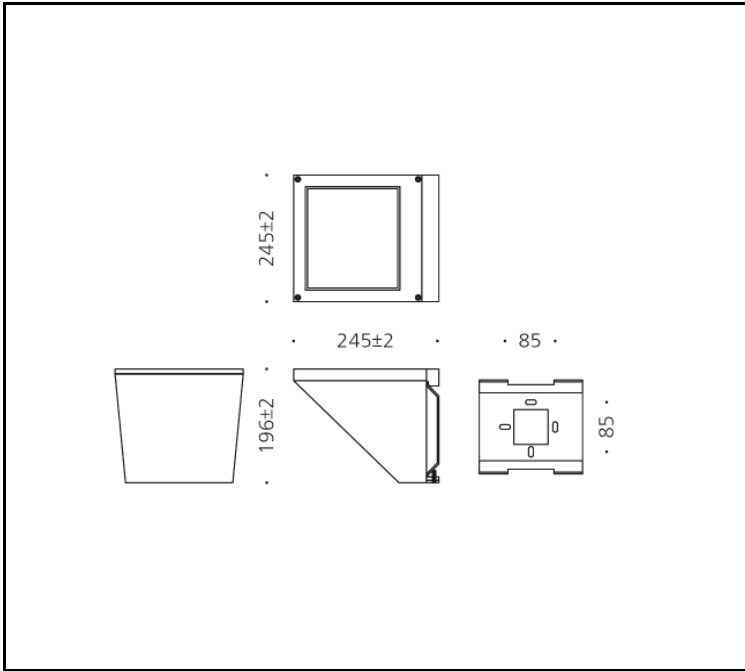


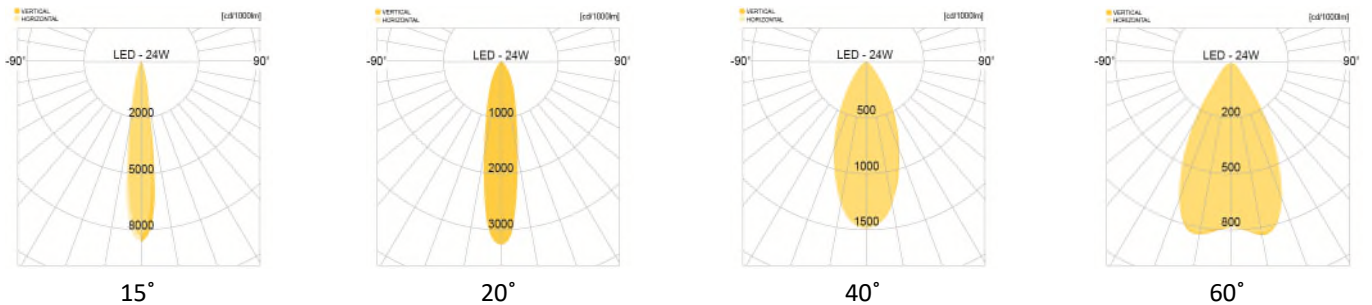
제품이미지



도면



배광곡선



광원

LED	SAMSUNG - LH351B
색온도	3,000K / 4,000K / 5,000K
연색성	Min 80
빔각	15° / 20° / 40° / 60°
총광속	2102 lm
기구효율	87 lm/W

재질

커버	알루미늄
몸체	알루미늄
램프커버	강화유리
도장	지경색 분체도장
크기	245 X 245 X H196
중량	6kg

전원공급장치

정격입력	AC 180~264 / 47~63Hz
정격출력	DC 24V / 35W
작동온도	Ta 0℃ ~ +50℃

인증

제품인증	KS C 7712
고효율인증	N/A
SMPS인증	KC
보호등급	IP65
전자파인증	N/A