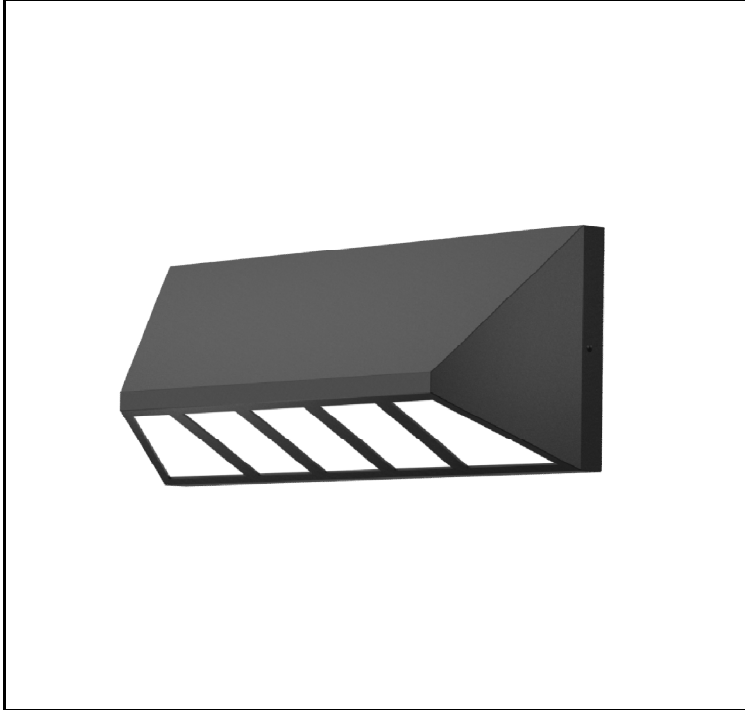
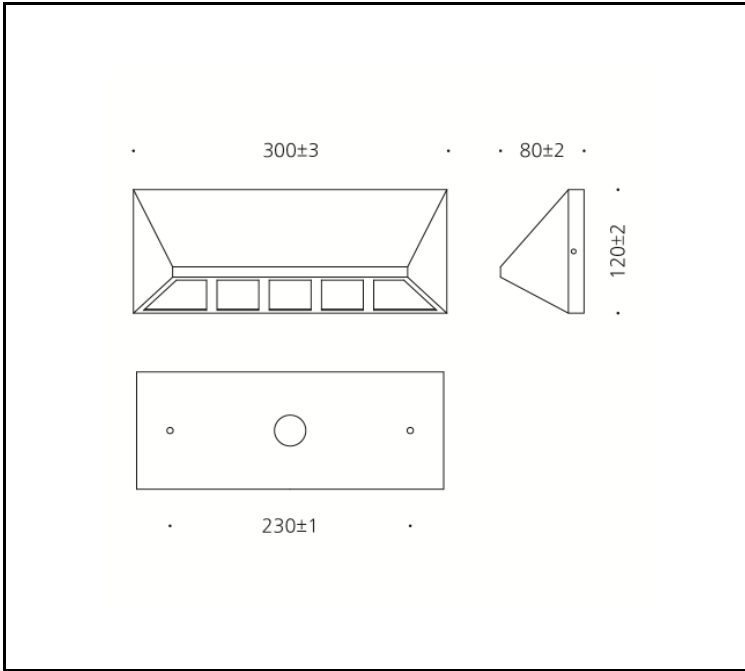


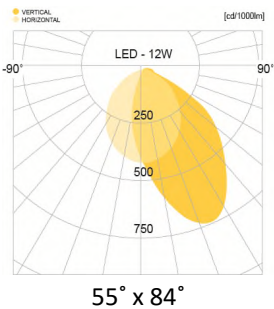
제품이미지



도면



배광곡선



광원

LED	SAMSUNG - LM561B
색온도	3,000K / 4,000K / 5,000K
연색성	Min 80
빔각	55° x 84°
총광속	320 lm
기구효율	26 lm/W

재질

커버	스틸
몸체	스틸
램프커버	아크릴
도장	지경색 분체도장
크기	300 X 80 X H120
중량	2kg

전원공급장치

정격입력	AC 220V / 60Hz
정격출력	DC 36V / 290mA
작동온도	Ta -10°C ~ +40°C

인증

제품인증	KS C 7712
고효율인증	N/A
SMPS인증	KS C 7655
보호등급	IP54
전자파인증	N/A