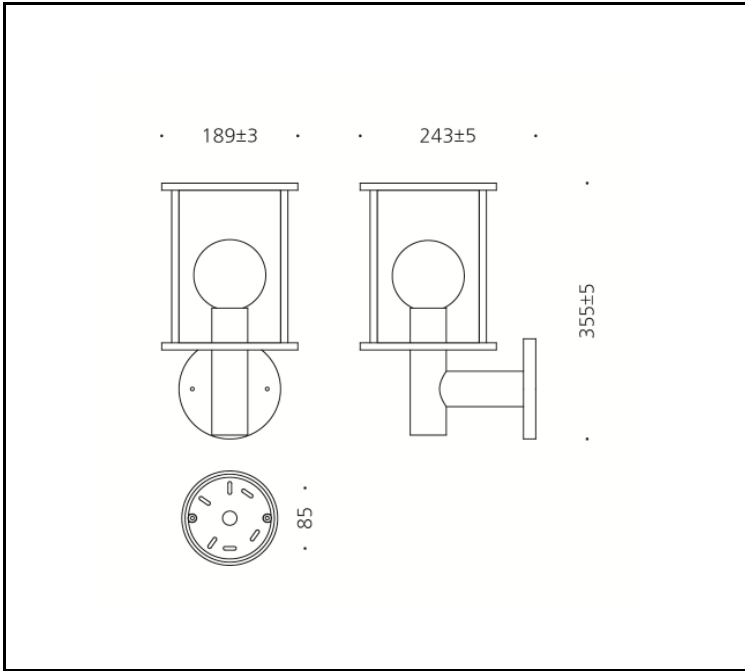


제품이미지



도면



광원

램프	LED / E-26 BASE
색온도	2,700K / 4,000K / 6,500K
연색성	Min 80
빔각	
총광속	480 lm
기구효율	60 lm/W

재질

커버	스테인레스스틸
몸체	스테인레스스틸
램프커버	아크릴
도장	지경색 분체도장
크기	189 X 243 X H355
중량	4.5kg

전원공급장치

정격입력	AC 220V / 60Hz
정격출력	8W
작동온도	N/A

인증

제품인증	KS C 7712
고효율인증	N/A
SMPS인증	N/A
보호등급	IP65
전자파인증	N/A