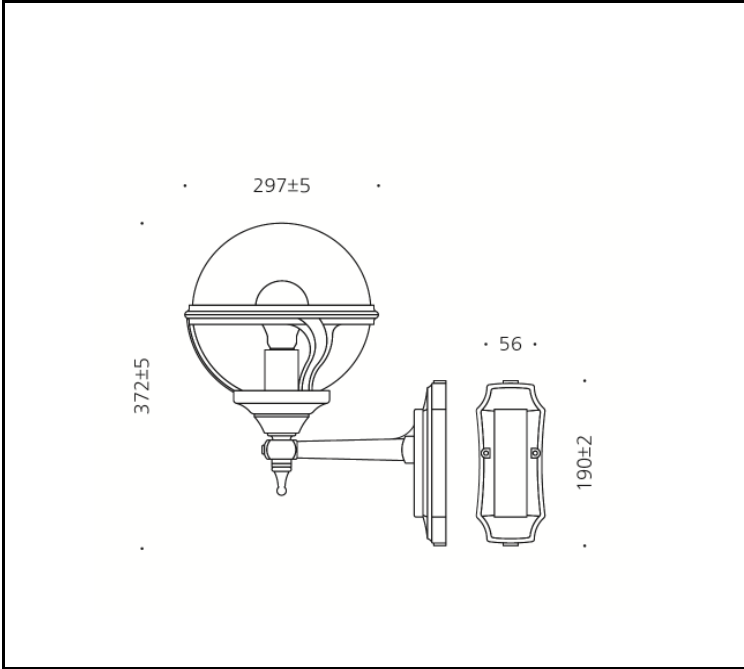


제품이미지



도면



광원

|      |                 |
|------|-----------------|
| 램프   | LED / E-26 BASE |
| 색온도  | 2,700K / 6,500K |
| 연색성  | Min 80          |
| 빔각   | Diffuse         |
| 총광속  | lm              |
| 기구효율 | lm/W            |

재질

|      |              |
|------|--------------|
| 몸체   | 알루미늄         |
| 램프커버 | 폴리카보네이트      |
| 도장   | 지정색 분체도장     |
| 크기   | ∅ 297 X H372 |
| 중량   | 15kg         |

전원공급장치

|      |                |
|------|----------------|
| 정격입력 | AC 220V / 60Hz |
| 정격출력 | 8W             |
| 작동온도 | N/A            |

인증

|        |           |
|--------|-----------|
| 제품인증   | KS C 7712 |
| 고효율인증  | N/A       |
| SMPS인증 | N/A       |
| 보호등급   | IP65      |
| 전자파인증  | N/A       |