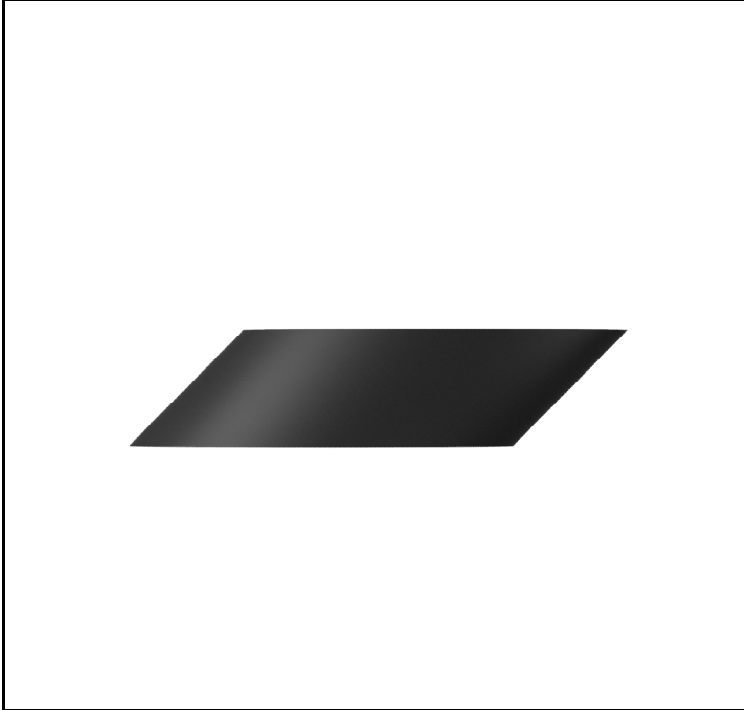
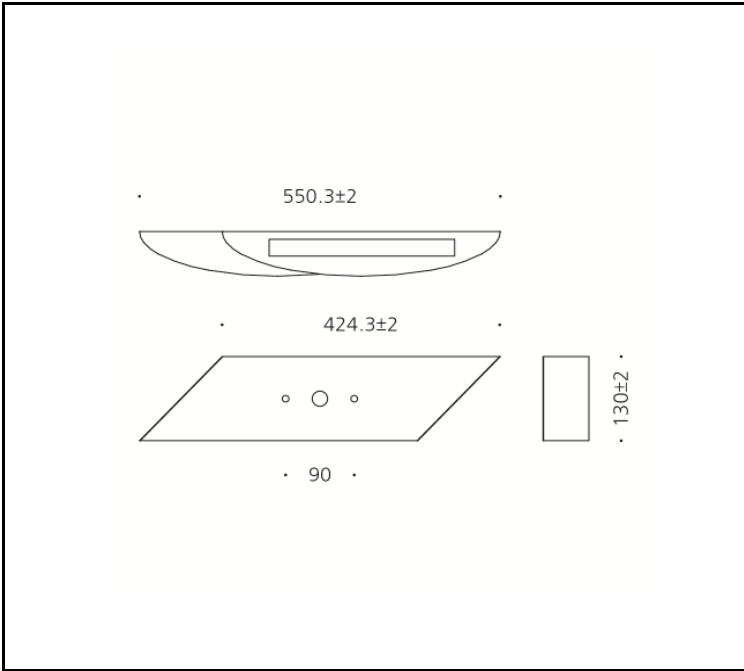


제품이미지



도면



광원

LED	SEOUL SEMICONDUCTOR - X42182
색온도	3,000K / 4,000K / 5,000K
연색성	Min 80
빔각	120°
총광속	320 lm
기구효율	40 lm/W

재질

커버	스틸
몸체	스틸
램프커버	아크릴
도장	지경색 분체도장
크기	550 X H130
중량	3.2kg

전원공급장치

정격입력	VAC 100~277V / 50~60 Hz
정격출력	DC 9~24V / 350mA
작동온도	Ta -20°C ~ +50°C

인증

제품인증	KS C 7712
고효율인증	N/A
SMPS인증	KC
보호등급	IP65
전자파인증	N/A