

제품이미지



광원

LED	CREE - XTE	
색온도	3,000K / 4,000K / 5,000K	
연색성	Min 80	
빔각	144°x65°	
총광속	11500lm	5750lm
기구효율	115lm/W	115lm/W

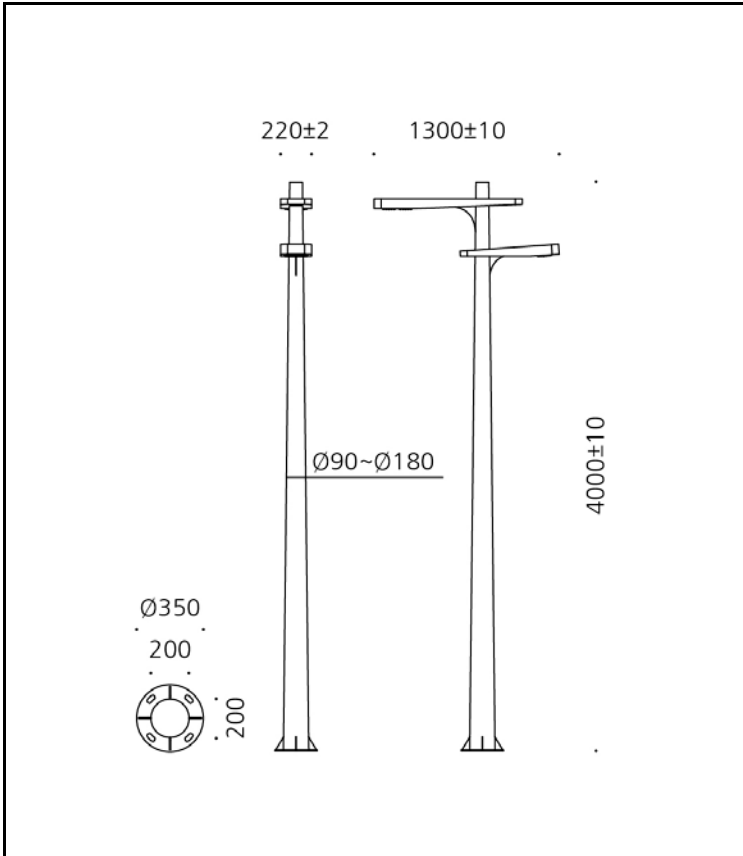
재질

폴	스틸
헤드	알루미늄
도장	지정색 분체도장
크기	W1300 X D220 X H4000
헤드중량	11kg

전원공급장치

정격입력	AC 220V / 60Hz	
정격출력	DC 43V / 2.15A	DC 48V / 1.05A
작동온도	Ta -30℃ ~ +50℃	

도면



인증

제품인증	제 14-0615 호
고효율인증	N/A
SMPS인증	제 12-0252 호
보호등급	N/A
전자파인증	N/A

배광곡선

