

제품이미지



광원

LED	SAMSUNG - LH181A
색온도	3,000K / 4,000K / 5,000K
연색성	Min 80
빔각	125°
총광속	9650lm
기구효율	107lm/W

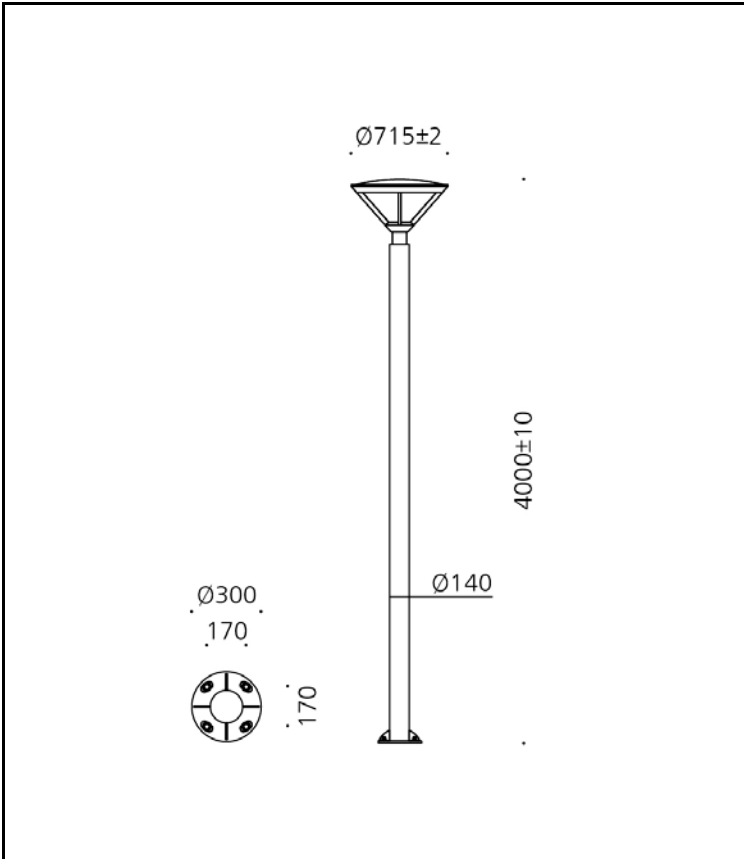
재질

폴	스틸
헤드	알루미늄
도장	지정색 분체도장
크기	Ø715 X H4000
헤드중량	10.5kg

전원공급장치

정격입력	AC 220V / 60Hz
정격출력	DC 30V / 2.75A
작동온도	Ta -30°C ~ +50°C

도면



인증

제품인증	제 14-0615 호
고효율인증	N/A
SMPS인증	제 12-0252 호
보호등급	N/A
전자파인증	N/A

배광곡선

