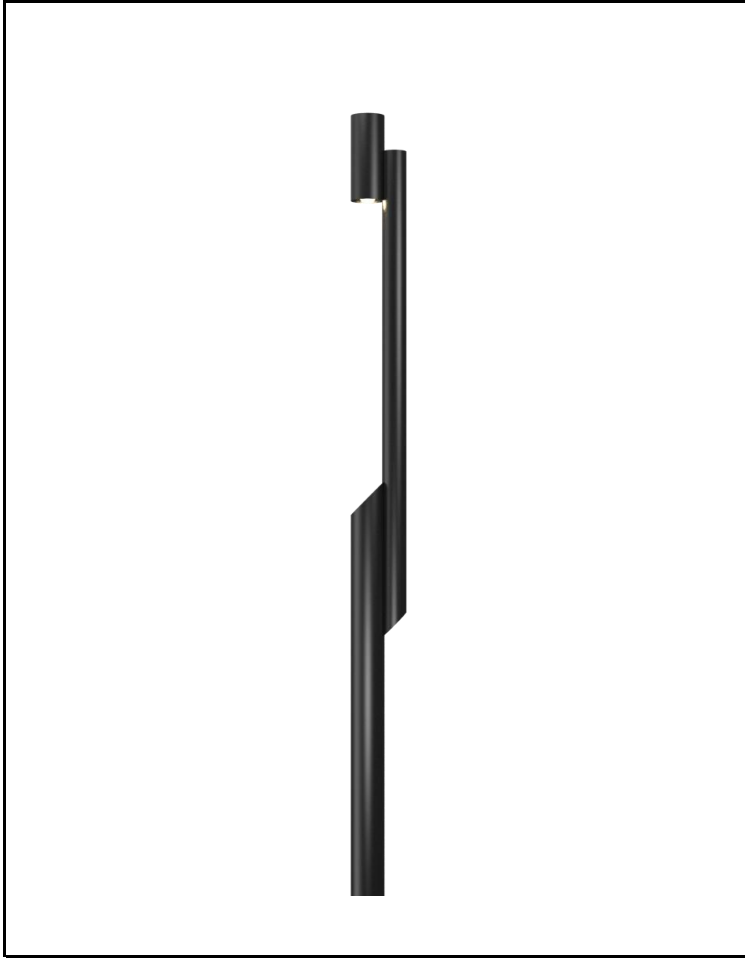
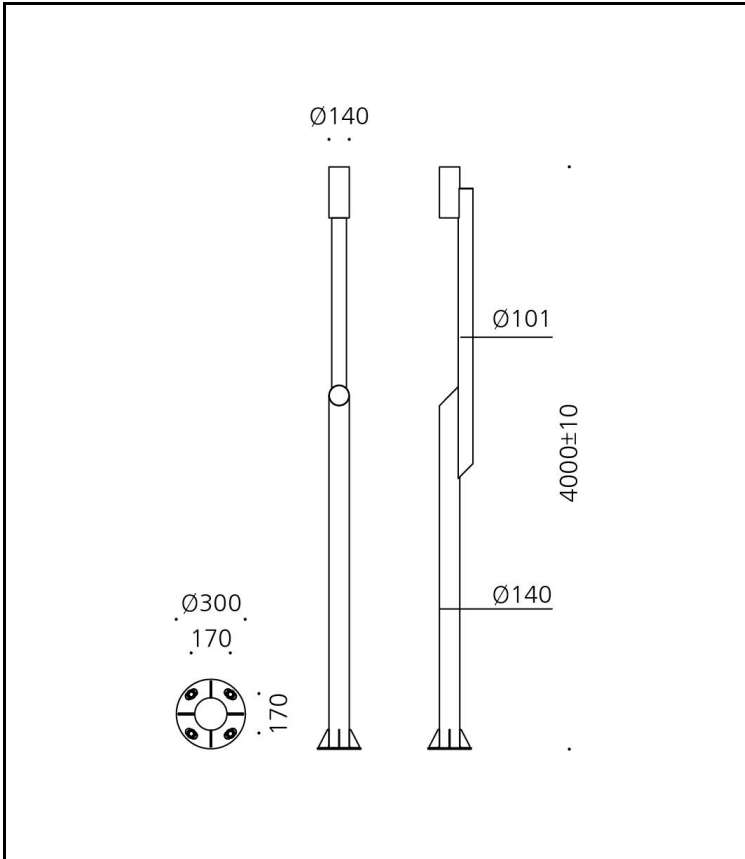


제품이미지



도면



광원

LED	CREE - CMA2550 3-STEP MacAdam
색온도	3,000K / 4,000K / 5,000K
연색성	Min 80
빔각	150° X 60°
총광속	5750lm
기구효율	115lm/W

재질

폴	스틸
헤드	스틸
도장	지정색 분체도장
크기	Ø140 X W240 X H4000

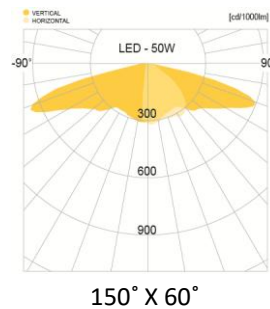
전원공급장치

정격입력	AC 220V / 60Hz
정격출력	DC 36V / 1.46A
작동온도	Ta -30°C ~ +50°C

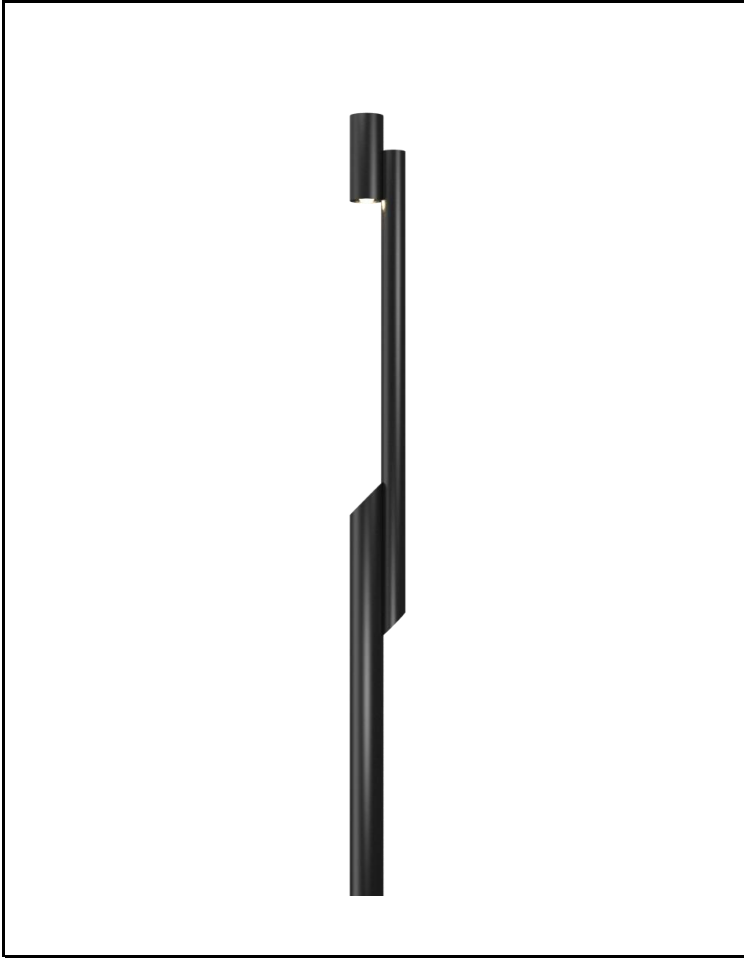
인증

제품인증	제 14-0615 호
고효율인증	N/A
SMPS인증	제 12-0252 호
보호등급	N/A
전자파인증	N/A

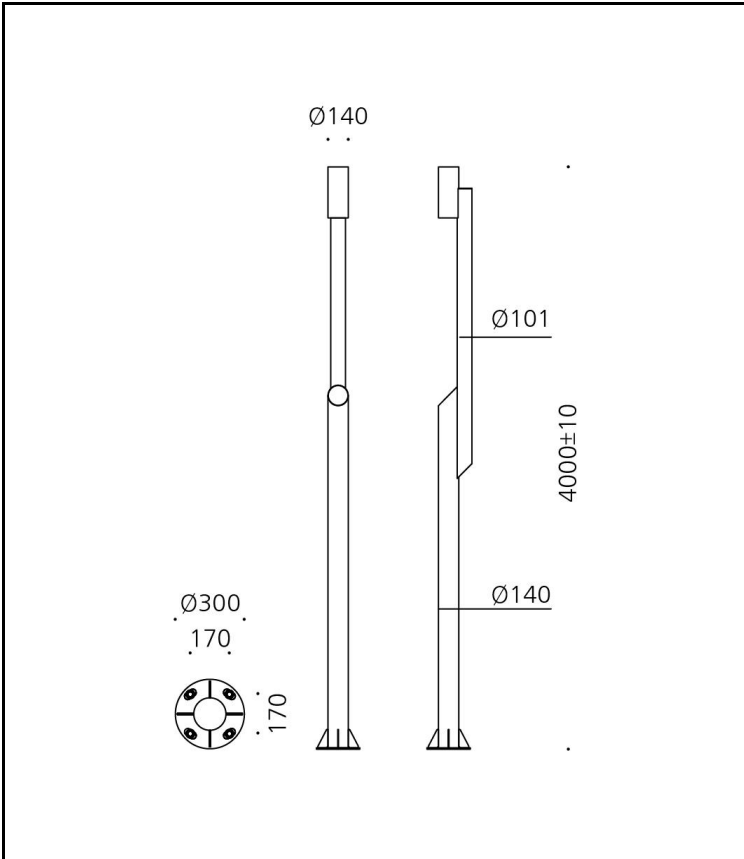
배광곡선



제품이미지



도면



광원

LED	CREE - CMA2550 3-STEP MacAdam
색온도	3,000K / 4,000K / 5,000K
연색성	Min 80
빔각	150° X 60°
총광속	5750lm
기구효율	115lm/W

재질

폴	스틸
헤드	스틸
도장	지정색 분체도장
크기	Ø140 X W240 X H4000

전원공급장치

정격입력	AC 220V / 60Hz
정격출력	DC 36V / 1.46A
작동온도	Ta -30°C ~ +50°C

인증

제품인증	제 14-0615 호
고효율인증	N/A
SMPS인증	제 12-0252 호
보호등급	N/A
전자파인증	N/A

배광곡선

