

제품이미지



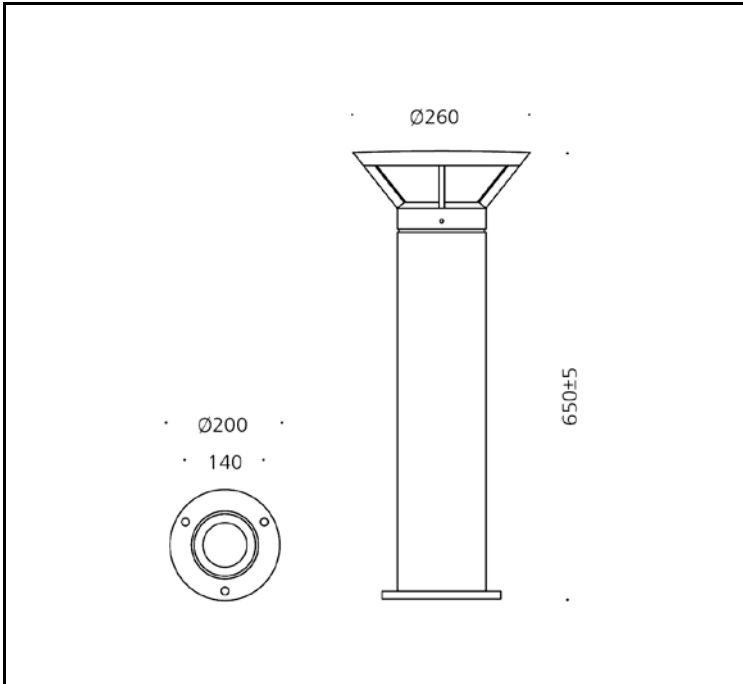
광원

|      |                          |
|------|--------------------------|
| 램프   | LED / E-26 BASE          |
| 색온도  | 2,700K / 4,000K / 6,500K |
| 연색성  | Min 80                   |
| 빔각   | 150°                     |
| 총광속  | 160 lm                   |
| 기구효율 | 20 lm/W                  |

재질

|      |             |
|------|-------------|
| 커버   | 알루미늄        |
| 몸체   | 알루미늄        |
| 램프커버 | 아크릴         |
| 도장   | 지정색 분체도장    |
| 크기   | Ø260 X H650 |
| 중량   | 7kg         |

도면



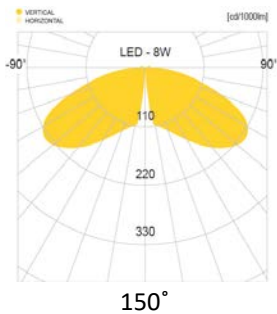
전원공급장치

|      |                |
|------|----------------|
| 정격입력 | AC 220V / 60Hz |
| 정격출력 | 8W             |
| 작동온도 | N/A            |

인증

|        |            |
|--------|------------|
| 제품인증   | 제 15-0548호 |
| 고효율인증  | N/A        |
| SMPS인증 | N/A        |
| 보호등급   | N/A        |
| 전자파인증  | N/A        |

배광곡선



제품이미지



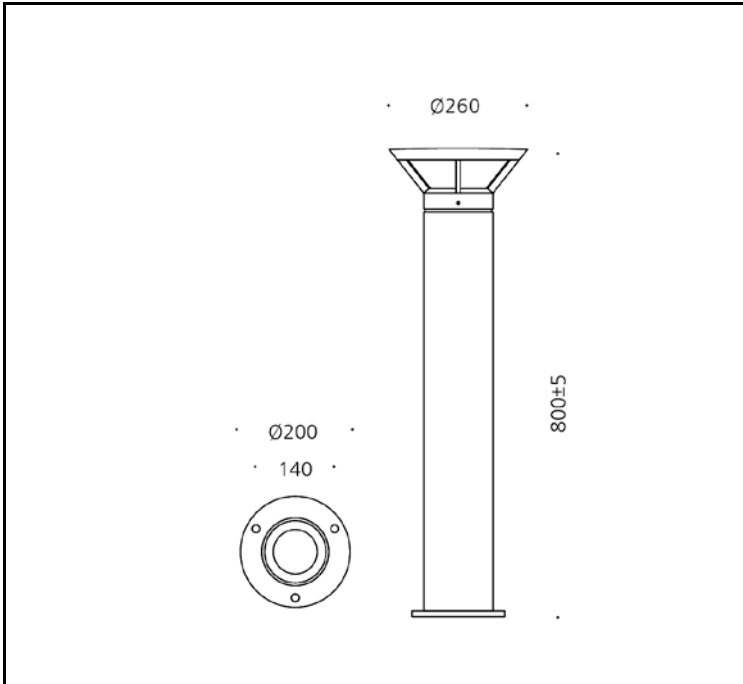
광원

|      |                          |
|------|--------------------------|
| 램프   | LED / E-26 BASE          |
| 색온도  | 2,700K / 4,000K / 6,500K |
| 연색성  | Min 80                   |
| 빔각   | 150°                     |
| 총광속  | 160 lm                   |
| 기구효율 | 20 lm/W                  |

재질

|      |             |
|------|-------------|
| 커버   | 알루미늄        |
| 몸체   | 알루미늄        |
| 램프커버 | 아크릴         |
| 도장   | 지정색 분체도장    |
| 크기   | Ø260 X H800 |
| 중량   | 8kg         |

도면



전원공급장치

|      |                |
|------|----------------|
| 정격입력 | AC 220V / 60Hz |
| 정격출력 | 8W             |
| 작동온도 | N/A            |

인증

|        |            |
|--------|------------|
| 제품인증   | 제 15-0548호 |
| 고효율인증  | N/A        |
| SMPS인증 | N/A        |
| 보호등급   | N/A        |
| 전자파인증  | N/A        |

배광곡선

