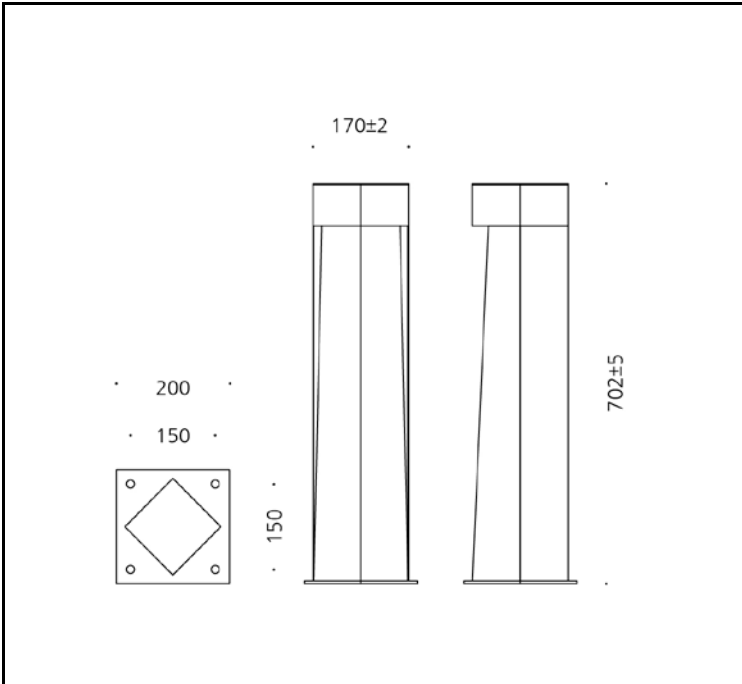


제품이미지



도면



광원

LED	CREE - XTE
색온도	3,000K / 4,000K / 5,000K
연색성	Min 80
빔각	
총광속	lm
기구효율	lm/W

재질

커버	알루미늄
몸체	알루미늄
램프커버	폴리카보네이트
도장	지정색 분체도장
크기	170 X 170 X H702
중량	7kg

전원공급장치

정격입력	VAC 100~277V, 50~60 Hz
정격출력	DC 9~24V / 350mA
작동온도	Ta -20℃ ~ +50℃

인증

제품인증	KS C 7712
고효율인증	N/A
SMPS인증	KC
보호등급	IP65
전자파인증	N/A