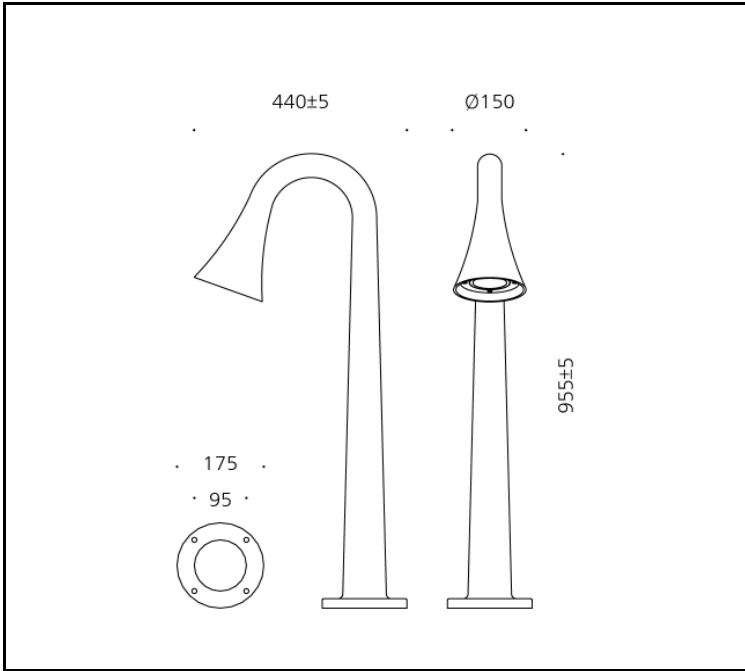


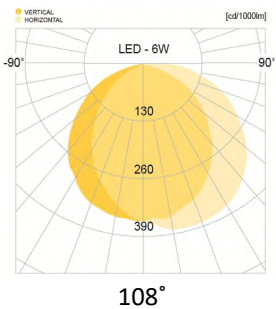
제품이미지



도면



배광곡선



광원

LED	SAMSUNG - LH351B
색온도	3,000K / 4,000K / 5,000K
연색성	Min 80
빔각	108°
총광속	634 lm
기구효율	105 lm/W

재질

커버	스틸
몸체	스틸
램프커버	아크릴
도장	지경색 분체도장
크기	440 X 150 X H955
중량	6.5kg

전원공급장치

정격입력	AC 180~264 / 47~63Hz
정격출력	DC 24V / 18W
작동온도	Ta 0°C ~ +50°C

인증

제품인증	KS C 7712
고효율인증	N/A
SMPS인증	KC
보호등급	IP65
전자파인증	N/A