

제품이미지



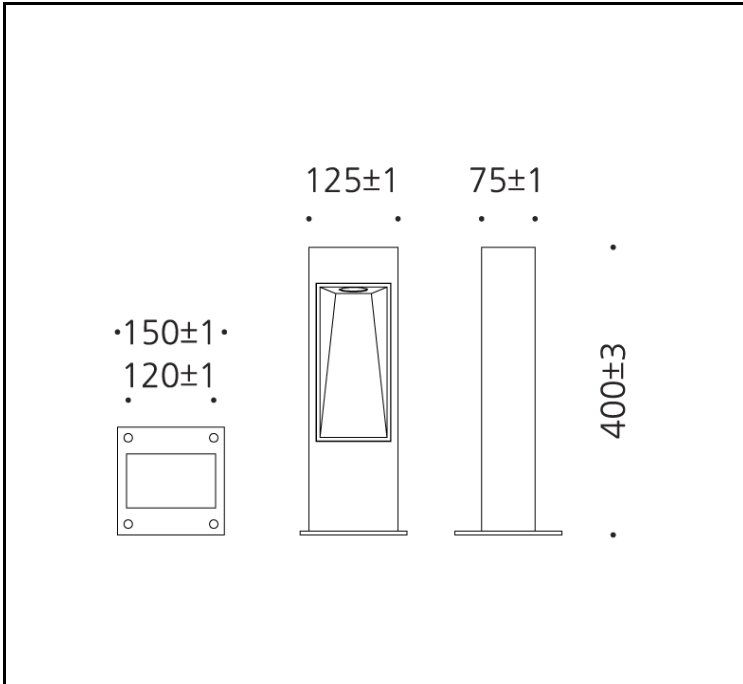
광원

LED	CREE - CXA1512 3-STEP MacAdam
색온도	3,000K / 4,000K / 5,000K
연색성	Min 80
빔각	80°X35°
총광속	706 lm
기구효율	54 lm/W

재질

커버	스틸
몸체	스틸
렌즈	폴리카보네이트
도장	지정색 분체도장
크기	125 X 75 X H400
중량	9.5kg

도면



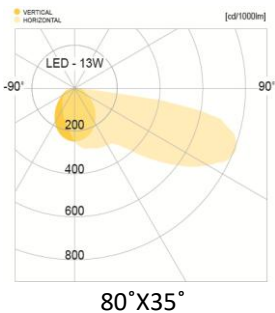
전원공급장치

정격입력	AC 220V / 60Hz
정격출력	DC 36V / 350mA
작동온도	Ta -10°C ~ +40°C

인증

제품인증	제 15-0548호
고효율인증	N/A
SMPS인증	제 11-0367호
보호등급	N/A
전자파인증	N/A

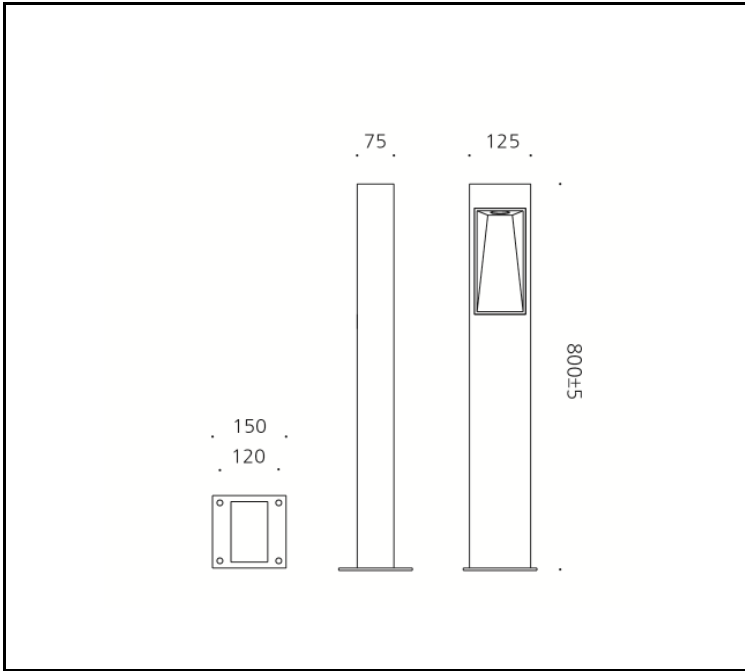
배광곡선



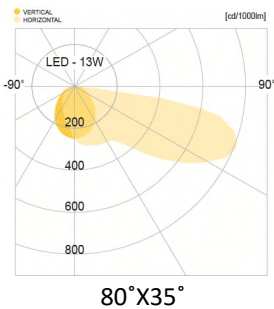
제품이미지



도면



배광곡선



광원

LED	CREE - CXA1512 3-STEP MacAdam
색온도	3,000K / 4,000K / 5,000K
연색성	Min 80
빔각	80°X35°
총광속	706 lm
기구효율	54 lm/W

재질

커버	스틸
몸체	스틸
렌즈	폴리카보네이트
도장	지경색 분체도장
크기	125 X 75 X H800
중량	9.5kg

전원공급장치

정격입력	AC 220V / 60Hz
정격출력	DC 36V / 350mA
작동온도	Ta -10°C ~ +40°C

인증

제품인증	KS C 7712
고효율인증	N/A
SMPS인증	KS C 7655
보호등급	IP65
전자파인증	N/A