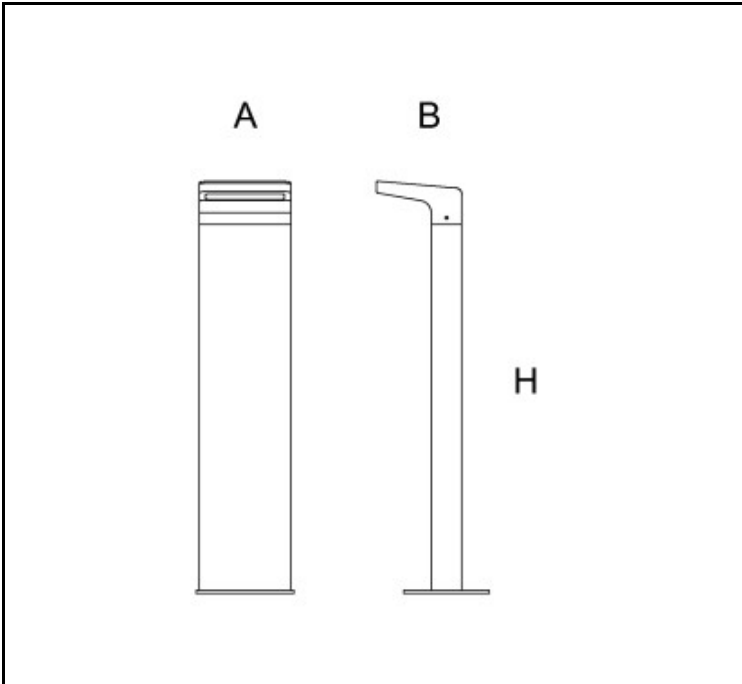


제품이미지



도면



광원

| | |
|------|--------------------------|
| LED | LUMENS - EDC_38C_8W |
| 색온도 | 3,000K / 4,000K / 5,000K |
| 연색성 | Min 80 |
| 빔각 | |
| 총광속 | lm |
| 기구효율 | lm/W |

재질

| | |
|------|------------------|
| 커버 | 알루미늄 |
| 몸체 | 알루미늄 압출 |
| 램프커버 | 광확산PC |
| 도장 | 지정색 분체도장 |
| 크기 | 150 X 140 X H670 |
| 중량 | |

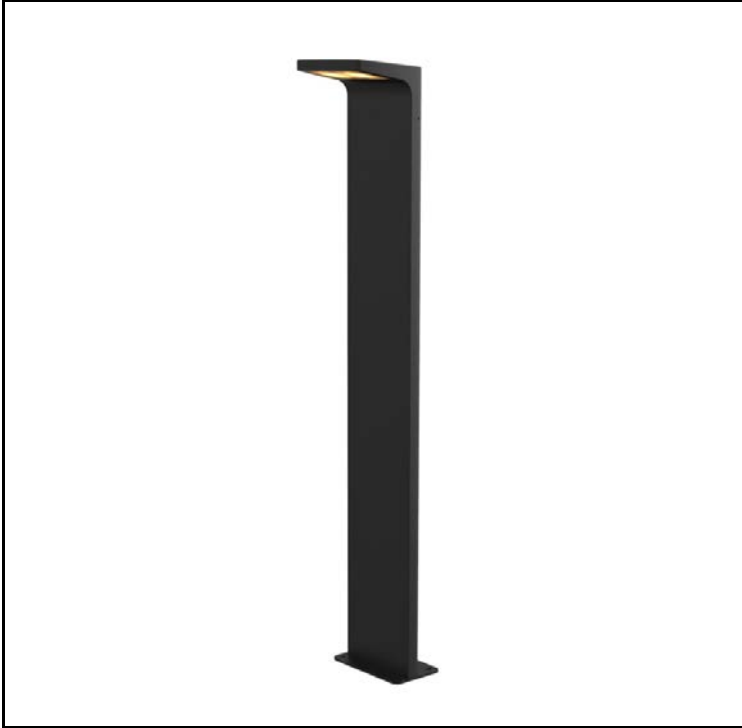
전원공급장치

| | |
|------|--------------|
| 정격입력 | AC 220V 60Hz |
| 정격출력 | 8W x2 |
| 작동온도 | N/A |

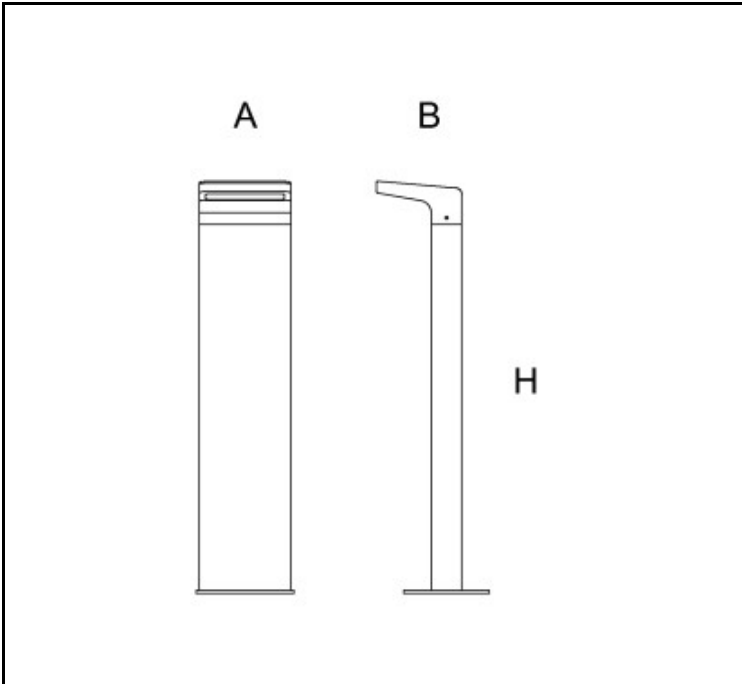
인증

| | |
|--------|------------|
| 제품인증 | 제 15-0548호 |
| 고효율인증 | N/A |
| SMPS인증 | N/A |
| 보호등급 | N/A |
| 전자파인증 | N/A |

제품이미지



도면



광원

| | |
|------|--------------------------|
| LED | LUMENS - EDC_38C_8W |
| 색온도 | 3,000K / 4,000K / 5,000K |
| 연색성 | Min 80 |
| 빔각 | |
| 총광속 | lm |
| 기구효율 | lm/W |

재질

| | |
|------|-------------------|
| 커버 | 알루미늄 |
| 몸체 | 알루미늄 압출 |
| 램프커버 | 광확산PC |
| 도장 | 지정색 분체도장 |
| 크기 | 190 X 172 X H1200 |
| 중량 | |

전원공급장치

| | |
|------|--------------|
| 정격입력 | AC 220V 60Hz |
| 정격출력 | 8W x2 |
| 작동온도 | N/A |

인증

| | |
|--------|------------|
| 제품인증 | 제 15-0548호 |
| 고효율인증 | N/A |
| SMPS인증 | N/A |
| 보호등급 | N/A |
| 전자파인증 | N/A |