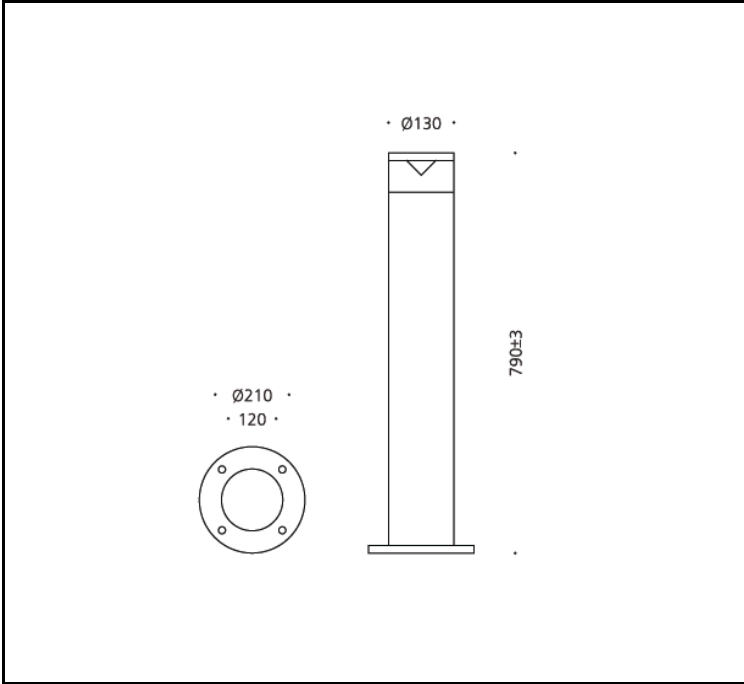


제품이미지



도면



배광곡선

광원

LED	CREE - CXA1512 3-STEP MacAdam
색온도	3,000K / 4,000K / 5,000K
연색성	Min 80
빔각	
총광속	lm
기구효율	lm/W

재질

몸체	알루미늄
램프커버	아크릴
도장	지정색 분체도장
크기	Ø130 X H790
중량	5.8kg

전원공급장치

정격입력	AC 220V / 60Hz
정격출력	DC 36V / 350mA
작동온도	Ta -10℃ ~ +40℃

인증

제품인증	제 15-0548호
고효율인증	N/A
SMPS인증	제 11-0367호
보호등급	N/A
전자파인증	N/A