

제품이미지



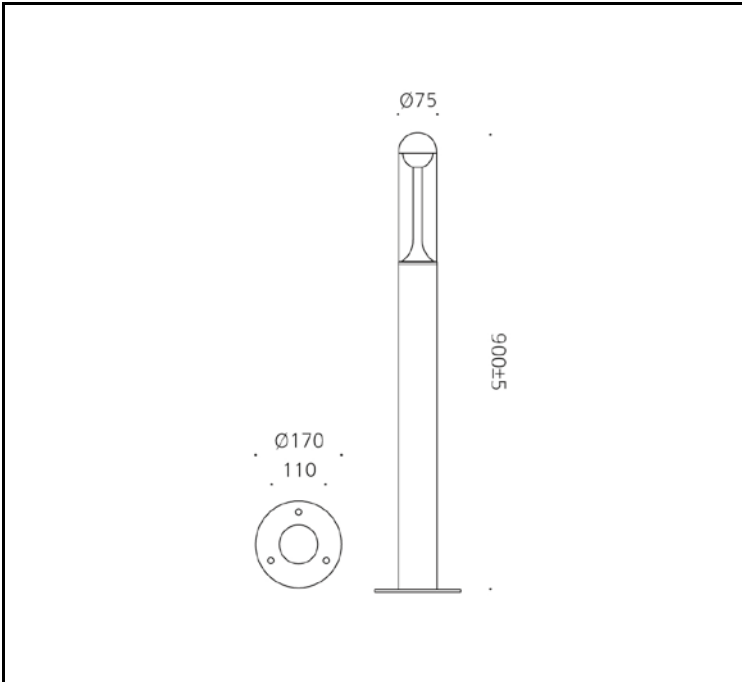
광원

LED	CREE - CXA1304 3-STEP MacAdam
색온도	3,000K / 4,000K / 5,000K
연색성	Min 80
빔각	
총광속	361lm
기구효율	40lm/W

재질

커버	아크릴
몸체	알루미늄
도장	지경색 분체도장
크기	Ø75 X H900
중량	N/A

도면



전원공급장치

정격입력	VAC 100~277 / 50~60 Hz
정격출력	DC 32~55 / 250mA
작동온도	Ta -20℃ ~ +50℃

인증

제품인증	KS C 7712
고효율인증	N/A
SMPS인증	KS C 7655
보호등급	IP65
전자파인증	N/A

배광곡선

