

제품이미지



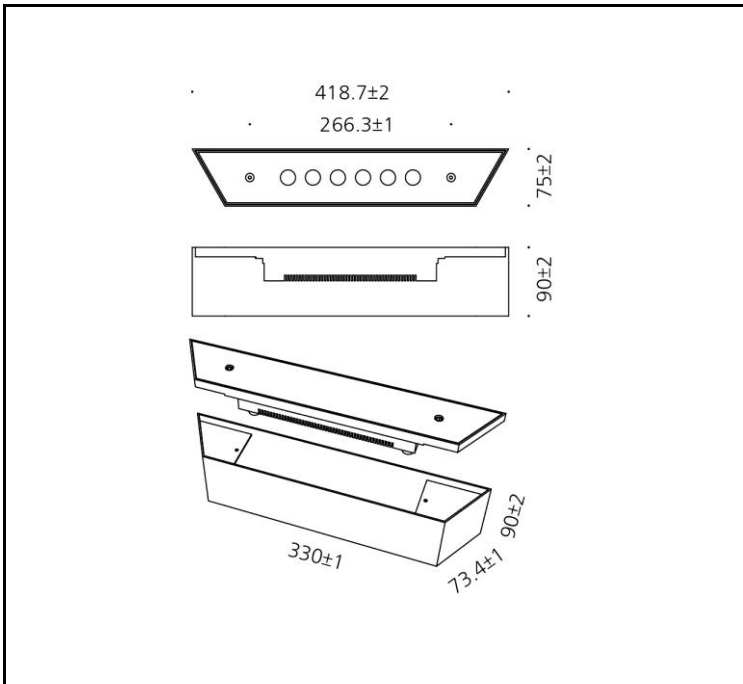
광원

LED	SAMSUNG - LH351B
색온도	3,000K / 4,000K / 5,000K
연색성	Min 80
빔각	40°X22° (비대칭)
총광속	358 lm
기구효율	59 lm/W

재질

몸체	알루미늄
램프커버	강화유리
도장	지경색 분체도장
크기	418.7 X 75 X H90
중량	1.5kg

도면



전원공급장치

정격입력	DC 24V
정격출력	6W
작동온도	N/A

인증

제품인증	KS C 7712
고효율인증	N/A
SMPS인증	N/A
보호등급	IP67
전자파인증	N/A

배광곡선

