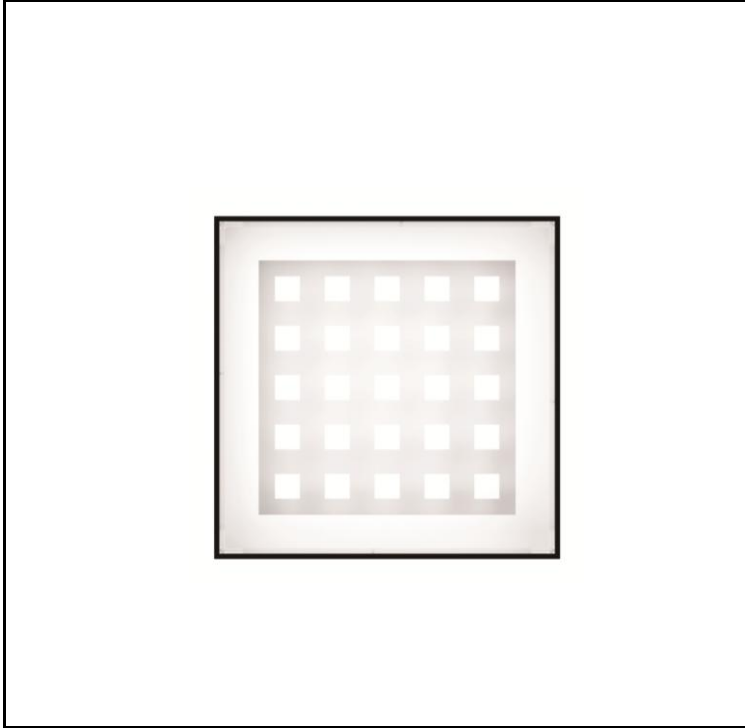


제품이미지



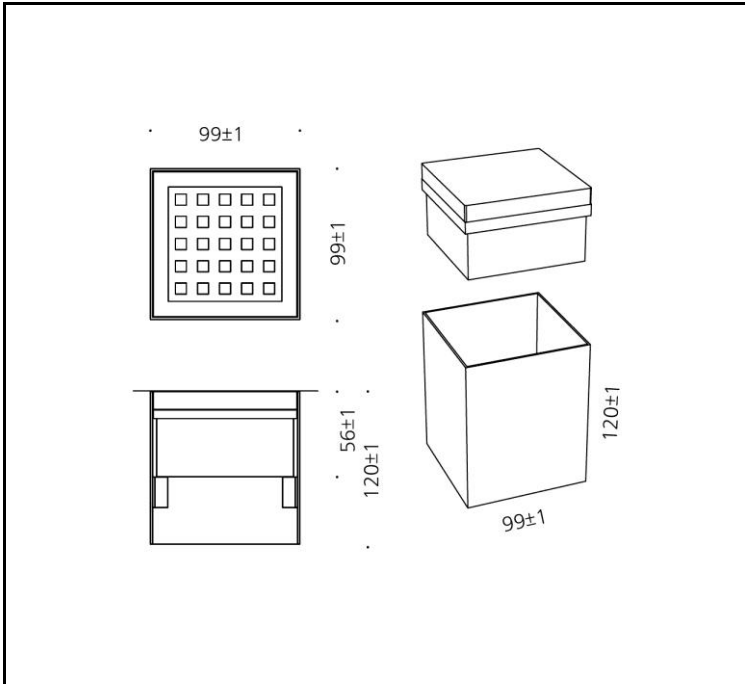
광원

LED	SAMSUNG - LM561B
색온도	3,000K / 4,000K / 5,000K
연색성	Min 80
빔각	Diffuse
총광속	60 lm
기구효율	20 lm/W

재질

몸체	알루미늄
램프커버	강화유리
도장	지정색 분체도장
크기	99 X 99 X H120
중량	3kg

도면



전원공급장치

정격입력	DC 24V
정격출력	3W
작동온도	N/A

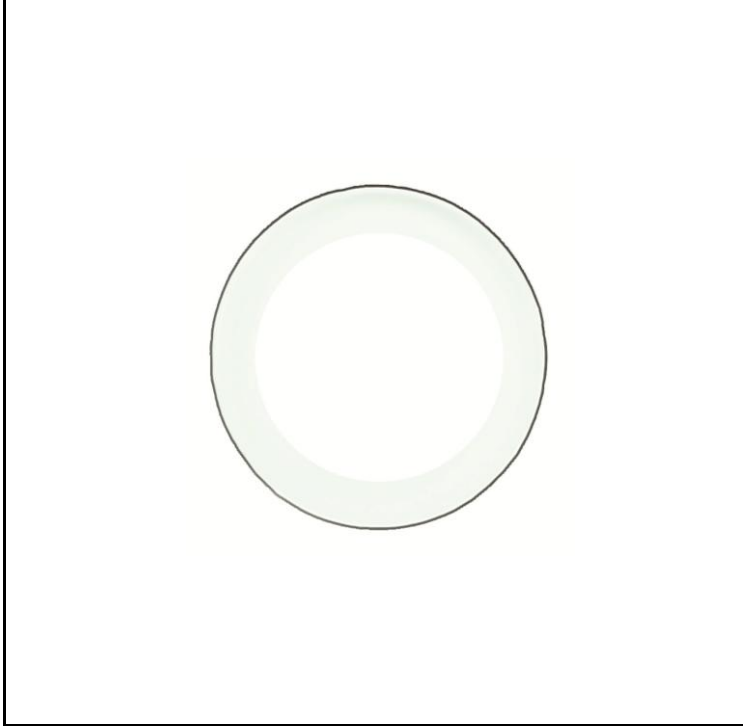
인증

제품인증	N/A
고효율인증	N/A
SMPS인증	N/A
보호등급	IP67
전자파인증	N/A

배광곡선



제품이미지



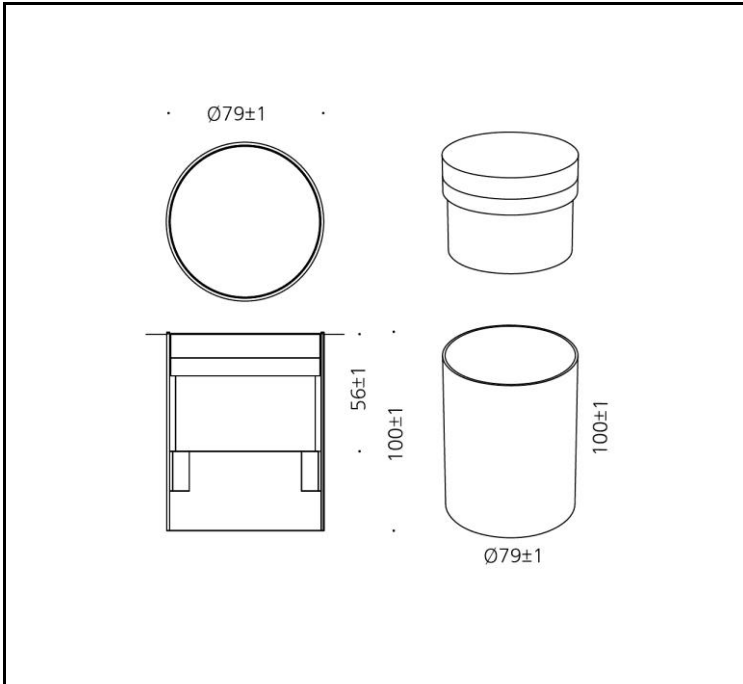
광원

LED	SAMSUNG - LM561B
색온도	3,000K / 4,000K / 5,000K
연색성	Min 80
빔각	Diffuse
총광속	60 lm
기구효율	20 lm/W

재질

몸체	알루미늄
램프커버	강화유리
도장	지정색 분체도장
크기	Ø79 X H100
중량	1.5kg

도면



전원공급장치

정격입력	DC 24V
정격출력	3W
작동온도	N/A

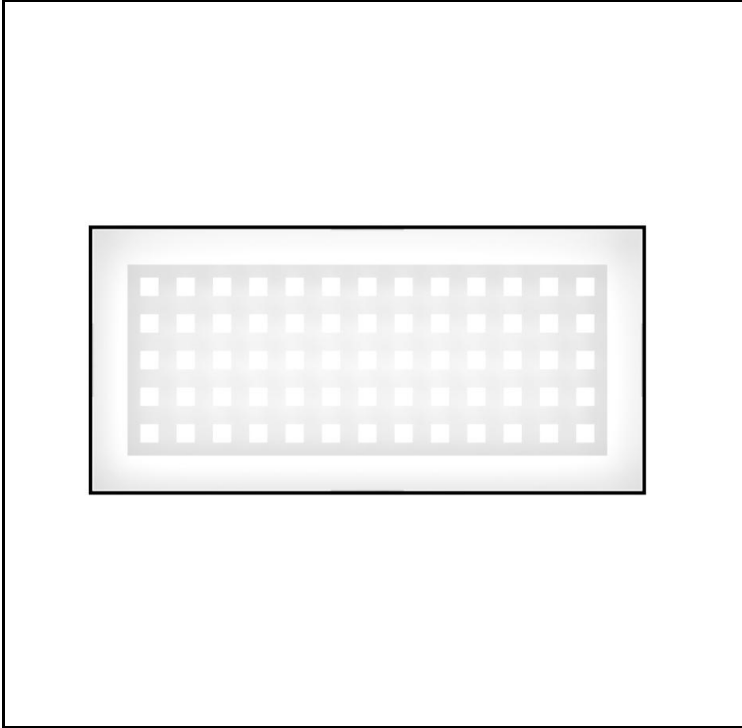
인증

제품인증	N/A
고효율인증	N/A
SMPS인증	N/A
보호등급	IP67
전자파인증	N/A

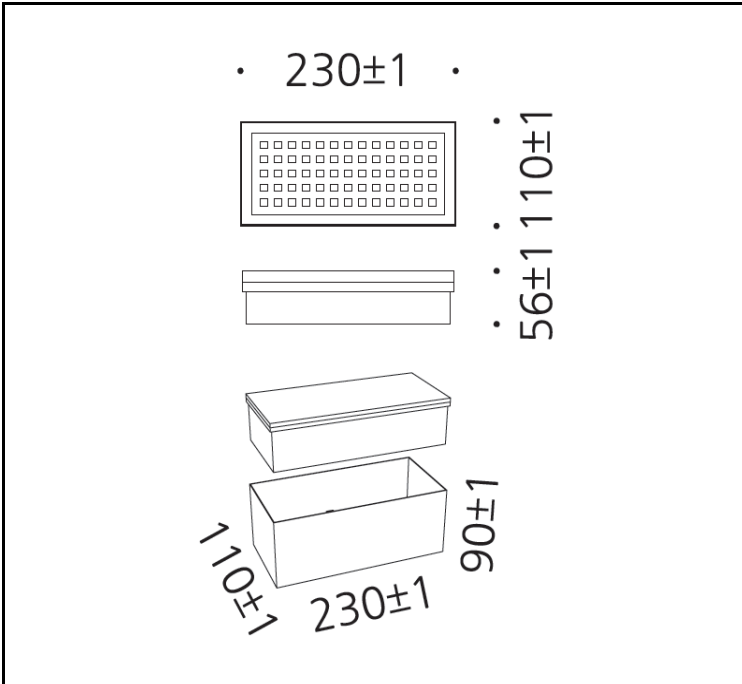
배광곡선



제품이미지



도면



배광곡선



광원

LED	SAMSUNG - LM561B
색온도	3,000K / 4,000K / 5,000K
연색성	Min 80
빔각	Diffuse
총광속	120 lm
기구효율	20 lm/W

재질

몸체	알루미늄
램프커버	강화유리
도장	지정색 분체도장
크기	230 X 110 X H120
중량	7kg

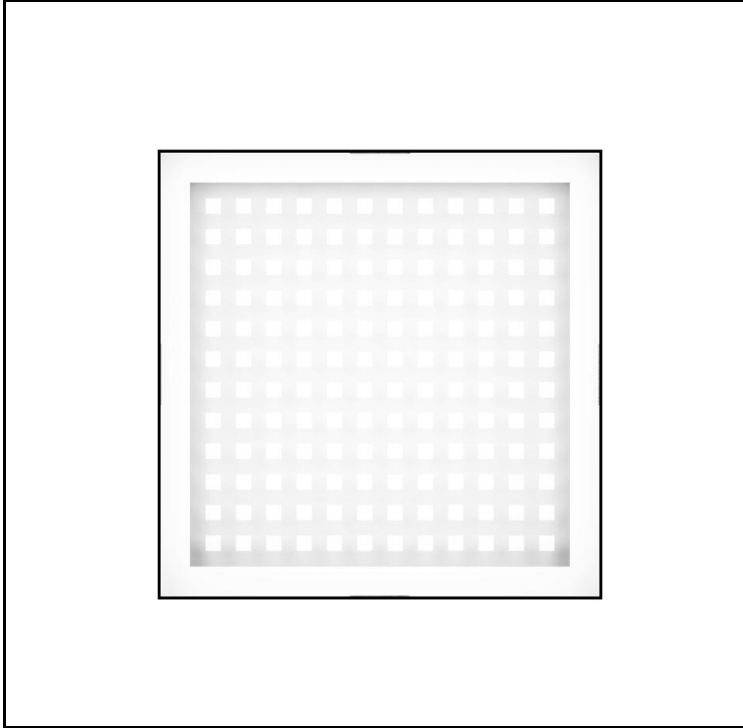
전원공급장치

정격입력	DC 24V
정격출력	6W
작동온도	N/A

인증

제품인증	N/A
고효율인증	N/A
SMPS인증	N/A
보호등급	IP67
전자파인증	N/A

제품이미지



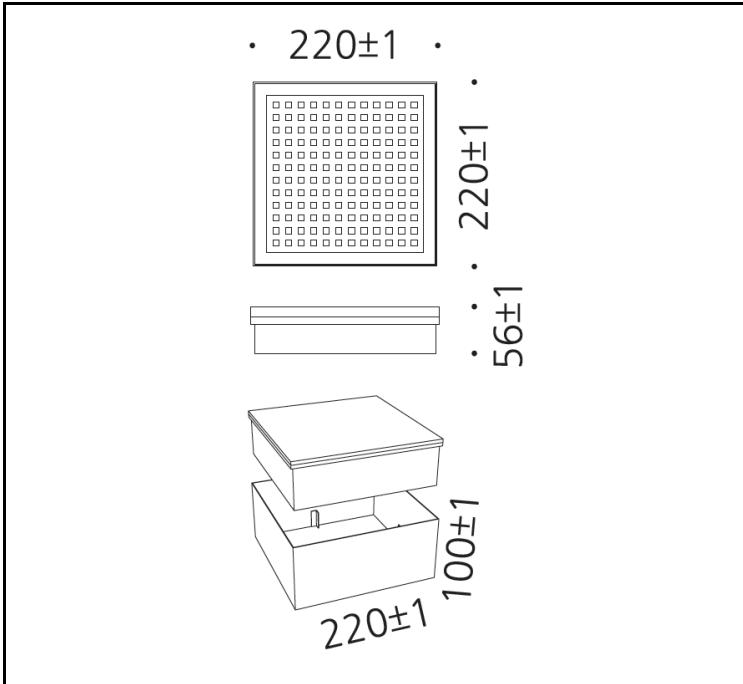
광원

LED	SAMSUNG - LM561B
색온도	3,000K / 4,000K / 5,000K
연색성	Min 80
빔각	Diffuse
총광속	240 lm
기구효율	20 lm/W

재질

몸체	알루미늄
램프커버	강화유리
도장	지경색 분체도장
크기	220 X 220 X H100
중량	15kg

도면



전원공급장치

정격입력	DC 24V
정격출력	24W
작동온도	N/A

인증

제품인증	N/A
고효율인증	N/A
SMPS인증	N/A
보호등급	IP67
전자파인증	N/A

배광곡선

