

제품이미지



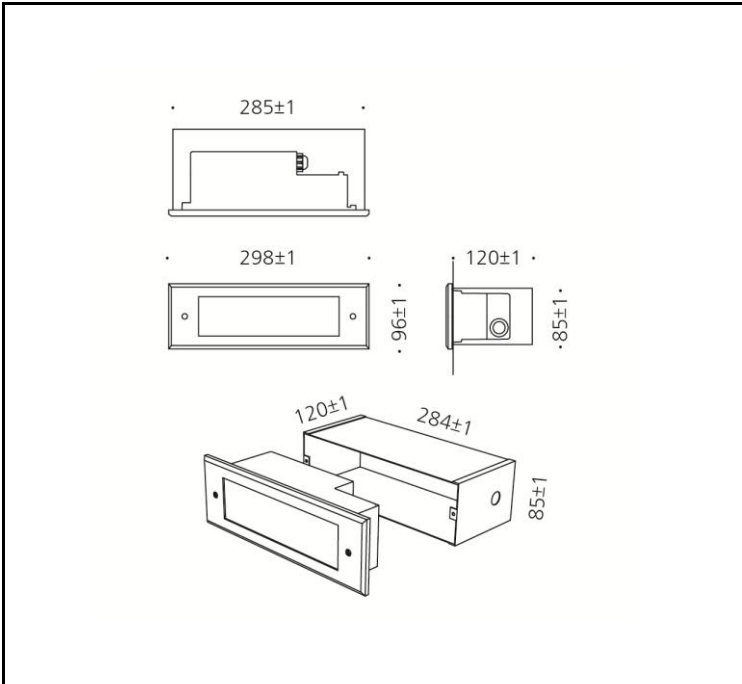
광원

LED	SAMSUNG - LM561B
색온도	3,000K / 4,000K / 5,000K
연색성	Min 80
빔각	80°
총광속	470 lm
기구효율	39 lm/W

재질

커버	알루미늄
몸체	알루미늄
램프커버	강화유리
도장	지정색 분체도장
크기	298 X 96 X H120
중량	2.5kg

도면



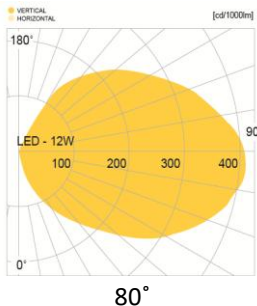
전원공급장치

정격입력	AC 220V / 60Hz
정격출력	DC 36V / 290mA
작동온도	Ta -10°C ~ +40°C

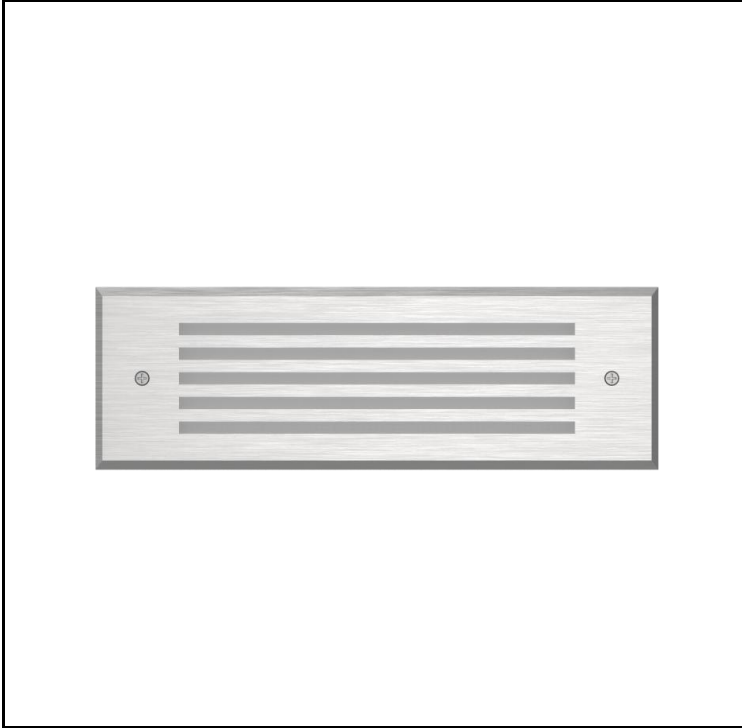
인증

제품인증	KS C 7712
고효율인증	N/A
SMPS인증	KS C 7655
보호등급	IP65
전자파인증	N/A

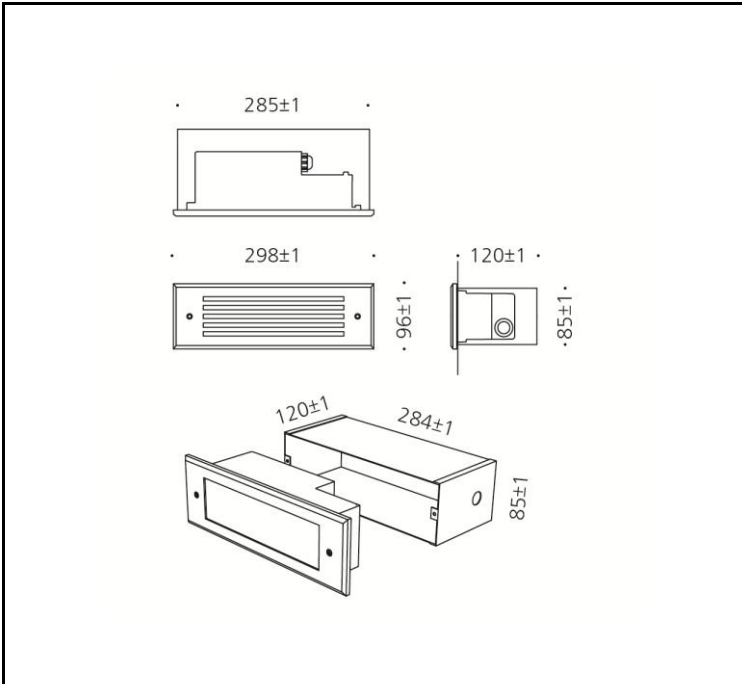
배광곡선



제품이미지



도면



광원

LED	SAMSUNG - LM561B
색온도	3,000K / 4,000K / 5,000K
연색성	Min 80
빔각	
총광속	300 lm
기구효율	25 lm/W

재질

커버	스테인레스스틸
몸체	알루미늄
램프커버	강화유리
도장	지정색 분체도장
크기	298 X 96 X H120
중량	2.5kg

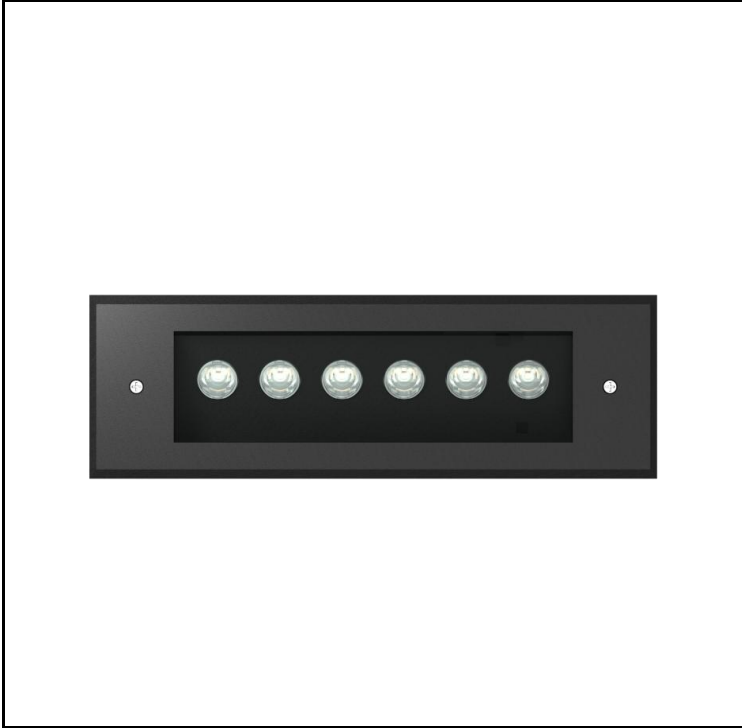
전원공급장치

정격입력	AC 220V / 60Hz
정격출력	DC 36V / 290mA
작동온도	Ta -10℃ ~ +40℃

인증

제품인증	KS C 7712
고효율인증	N/A
SMPS인증	KS C 7655
보호등급	IP65
전자파인증	N/A

제품이미지



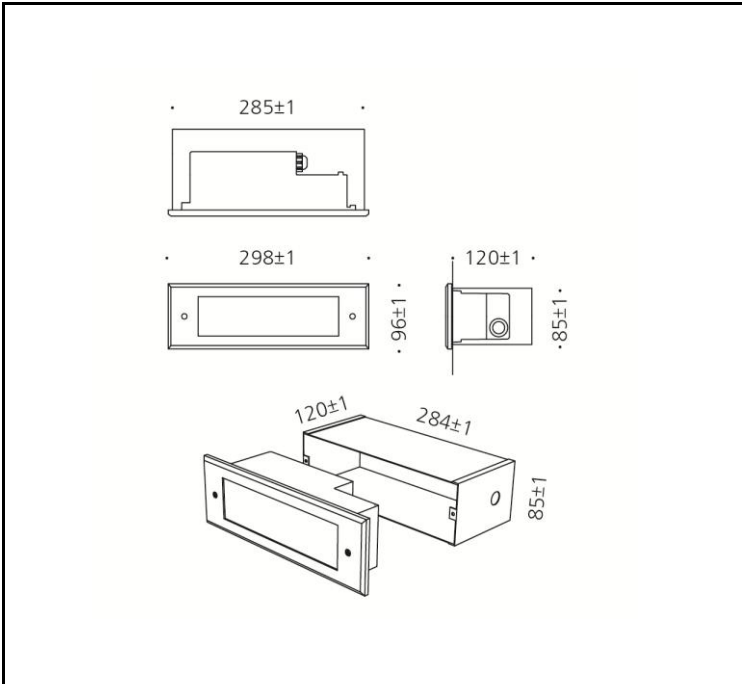
광원

LED	SAMSUNG - LH351B
색온도	3,000K / 4,000K / 5,000K
연색성	Min 80
빔각	20°
총광속	344 lm
기구효율	57 lm/W

재질

커버	알루미늄
몸체	알루미늄
램프커버	강화유리
도장	지정색 분체도장
크기	298 X 96 X H120
중량	2.5kg

도면



전원공급장치

정격입력	AC 180~264 / 47~63Hz
정격출력	DC 24V / 18W
작동온도	Ta 0℃ ~ +50℃

인증

제품인증	KS C 7712
고효율인증	N/A
SMPS인증	KC
보호등급	IP65
전자파인증	N/A

배광곡선

