

제품이미지



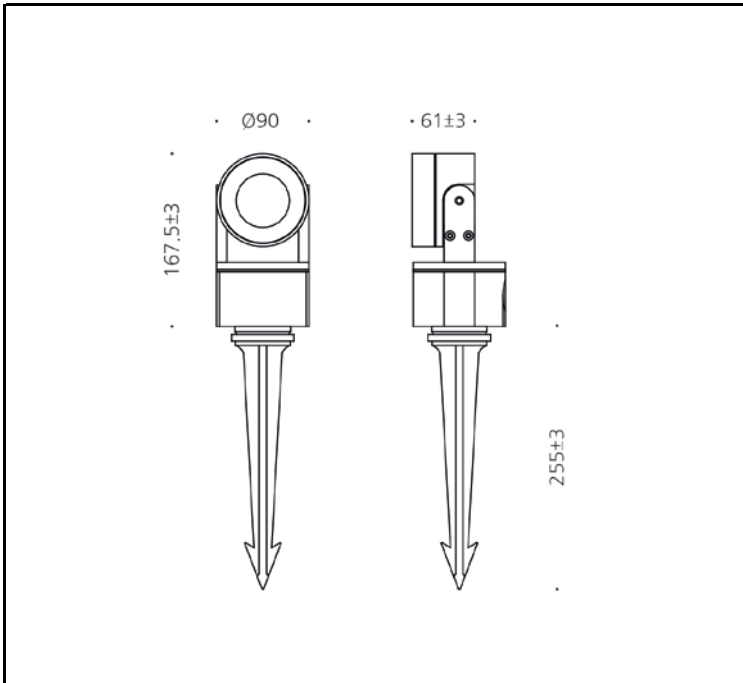
광원

LED	CREE - CXA1512 3-STEP MacAdam
색온도	3,000K / 4,000K / 5,000K
연색성	Min 80
빔각	25°, 45°, OVAL
총광속	1230lm
기구효율	82lm/W

재질

커버	알루미늄
몸체	알루미늄
램프커버	강화유리
도장	지정색 분체도장
크기	Ø90 X 61 X H167.5
중량	kg

도면



전원공급장치

정격입력	VAC 100~277, 50~60 Hz
정격출력	DC 32~55, 350mA
작동온도	Ta -20°C ~ +50°C

인증

제품인증	KS C 7712
고효율인증	N/A
SMPS인증	KC
보호등급	IP66
전자파인증	N/A

배광곡선

