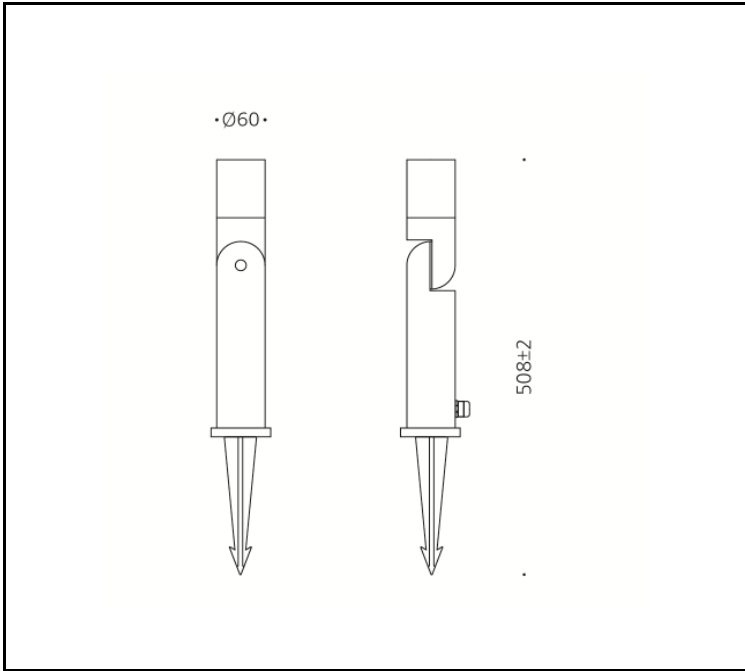


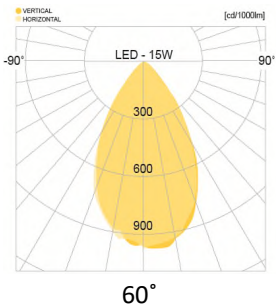
제품이미지



도면



배광곡선



광원

LED	CREE - CXA1512 3-STEP MacAdam
색온도	3,000K / 4,000K / 5,000K
연색성	Min 80
빔각	60°
총광속	1305 lm
기구효율	87 lm/W

재질

커버	알루미늄
몸체	알루미늄
램프커버	강화유리
도장	지경색 분체도장
크기	Ø 60 X H508
중량	2kg

전원공급장치

정격입력	AC 220V / 60Hz
정격출력	DC 36V, 350mA
작동온도	Ta 0°C ~ +60°C

인증

제품인증	KS C 7712
고효율인증	N/A
SMPS인증	KS C 7655
보호등급	IP66
전자파인증	N/A

제품이미지



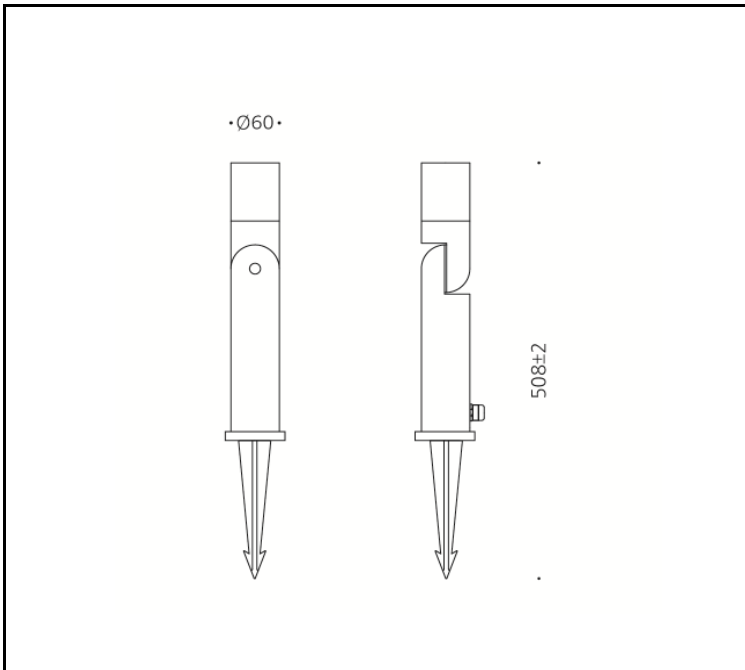
광원

LED	LED / GU10 BASE
색온도	2,700K / 4,000K / 6,500K
연색성	Min 80
빔각	36°
총광속	280 lm
기구효율	62 lm/W

재질

커버	알루미늄
몸체	알루미늄
램프커버	강화유리
도장	지경색 분체도장
크기	∅ 60 X H508
중량	2kg

도면



전원공급장치

정격입력	AC 220V / 60Hz
정격출력	4.5W
작동온도	N/A

인증

제품인증	KS C 7712
고효율인증	N/A
SMPS인증	N/A
방수등급	IP66
전자파인증	N/A

배광곡선

