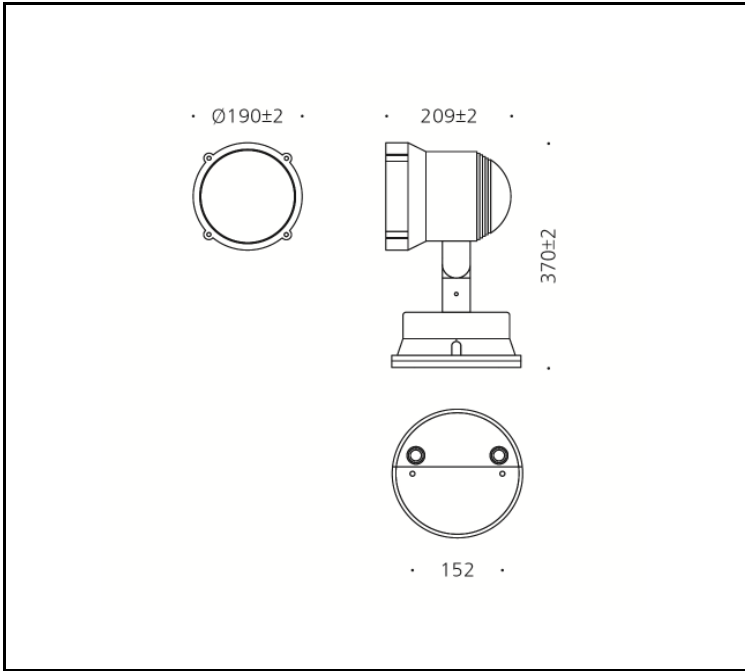


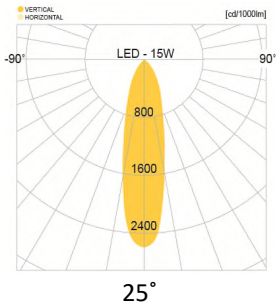
제품이미지



도면



배광곡선



광원

LED	LED PAR30 / E-26 BASE
색온도	2,700K / 4,000K / 6,500K
연색성	Min 80
빔각	집중형 / 40° / 110°
총광속	908 lm
기구효율	60 lm/W

재질

커버	알루미늄
몸체	알루미늄
램프커버	강화유리
도장	지경색 분체도장
크기	∅ 190 X 209 X H370
중량	4.5kg

전원공급장치

정격입력	AC 220V / 60Hz
정격출력	15W
작동온도	N/A

인증

제품인증	KS C 7712
고효율인증	N/A
SMPS인증	N/A
보호등급	IP66
전자파인증	N/A