

제품이미지



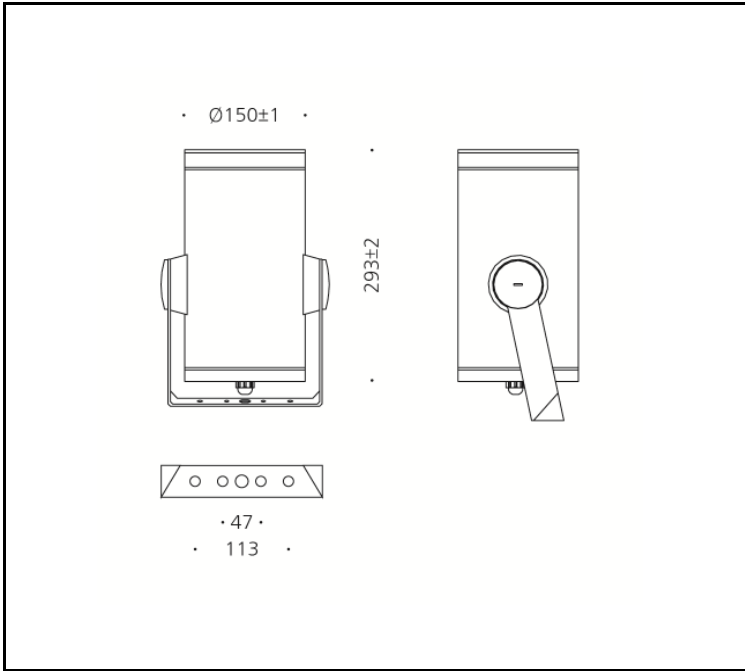
광원

| | |
|------|--------------------------|
| LED | LED PAR30 / E-26 BASE |
| 색온도 | 2,700K / 4,000K / 6,500K |
| 연색성 | Min 80 |
| 빔각 | 집중형 / 40° / 110° |
| 총광속 | 908 lm |
| 기구효율 | 60 lm/W |

재질

| | |
|------|--------------|
| 커버 | 알루미늄 |
| 몸체 | 알루미늄 |
| 램프커버 | 강화유리 |
| 도장 | 지경색 분체도장 |
| 크기 | ∅ 150 X H293 |
| 중량 | 3.5kg |

도면



전원공급장치

| | |
|------|----------------|
| 정격입력 | AC 220V / 60Hz |
| 정격출력 | 15W |
| 작동온도 | N/A |

인증

| | |
|--------|-----------|
| 제품인증 | KS C 7712 |
| 고효율인증 | N/A |
| SMPS인증 | N/A |
| 보호등급 | IP66 |
| 전자파인증 | N/A |

배광곡선

