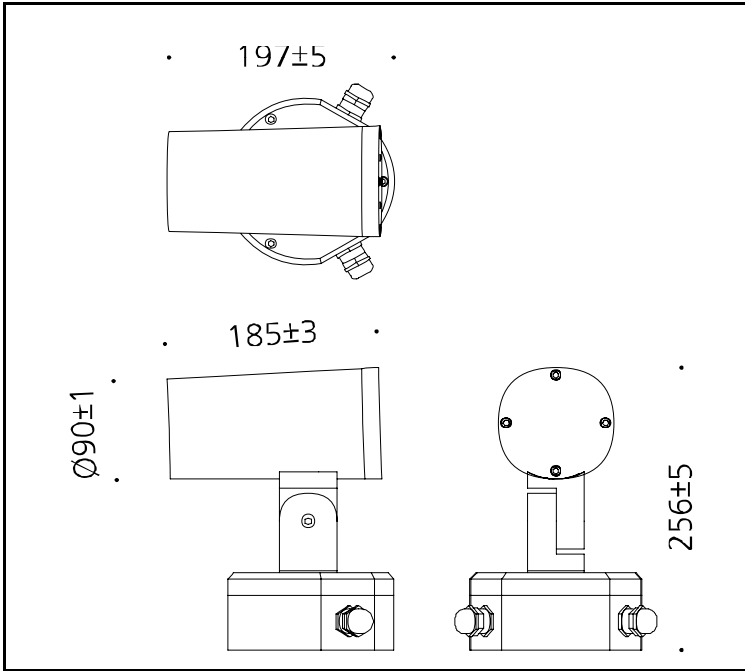


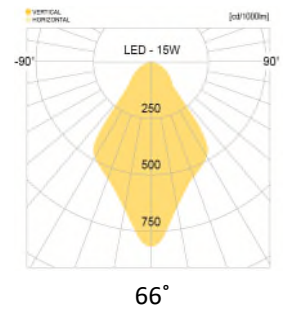
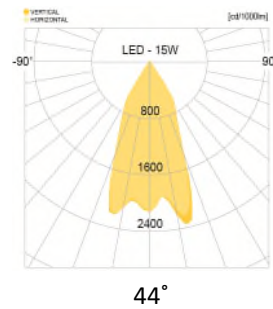
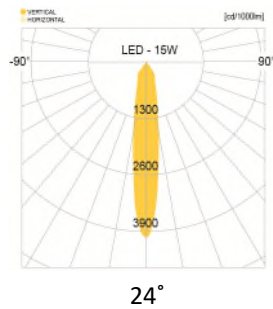
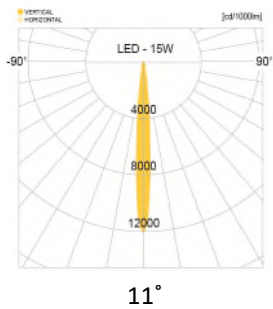
제품이미지



도면



배광곡선



광원

| | |
|------|-------------------------------|
| LED | CREE - CXA1512 3-STEP MacAdam |
| 색온도 | 3,000K / 4,000K / 5,000K |
| 연색성 | Min 80 |
| 빔각 | 11°, 24°, 44°, 66° |
| 총광속 | 959.25 lm |
| 기구효율 | 63.95 lm/W |

재질

| | |
|------|------------------|
| 커버 | 알루미늄 |
| 몸체 | 알루미늄 |
| 램프커버 | 강화유리 |
| 도장 | 지경색 분체도장 |
| 크기 | Ø90 X 197 X H256 |
| 중량 | 3.5kg |

전원공급장치

| | |
|------|-----------------------|
| 정격입력 | VAC 100~277, 50~60 Hz |
| 정격출력 | DC 32~55, 350mA |
| 작동온도 | Ta -20°C ~ +50°C |

인증

| | |
|--------|-----------|
| 제품인증 | KS C 7712 |
| 고효율인증 | N/A |
| SMPS인증 | KC |
| 보호등급 | IP66 |
| 전자파인증 | N/A |

제품이미지



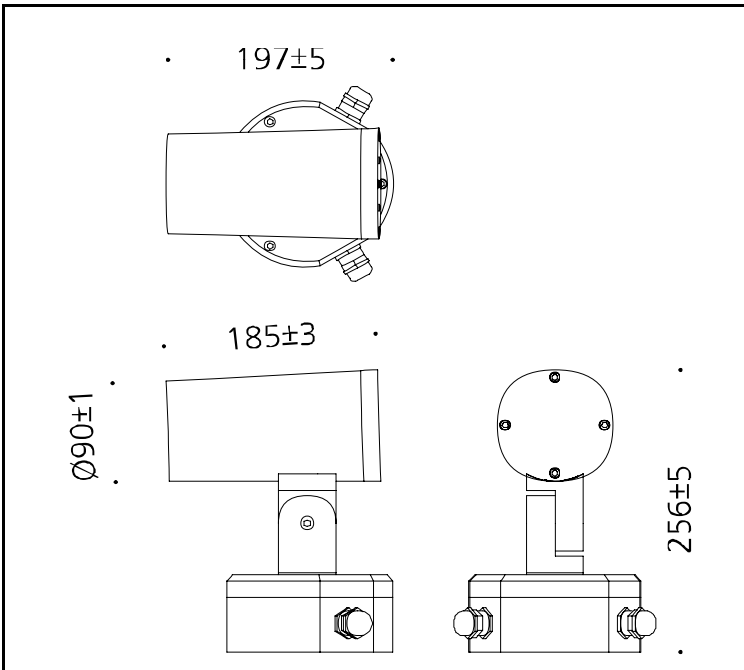
광원

| | |
|------|-------------------------------|
| LED | CREE - CXA1512 3-STEP MacAdam |
| 색온도 | 3,000K / 4,000K / 5,000K |
| 연색성 | Min 80 |
| 빔각 | 11° / 24° / 44° / 66° (반사판) |
| 총광속 | 1279 lm |
| 기구효율 | 63.95 lm/W |

재질

| | |
|------|------------------|
| 커버 | 알루미늄 |
| 몸체 | 알루미늄 |
| 램프커버 | 강화유리 |
| 도장 | 지경색 분체도장 |
| 크기 | ∅90 X 197 X H256 |
| 중량 | 3.5kg |

도면



전원공급장치

| | |
|------|-----------------------|
| 정격입력 | VAC 100~277, 50~60 Hz |
| 정격출력 | DC 24~45, 500mA |
| 작동온도 | Ta -20°C ~ +50°C |

인증

| | |
|--------|-----------|
| 제품인증 | KS C 7712 |
| 고효율인증 | N/A |
| SMPS인증 | KC |
| 보호등급 | IP66 |
| 전자파인증 | N/A |

배광곡선

