

제품이미지



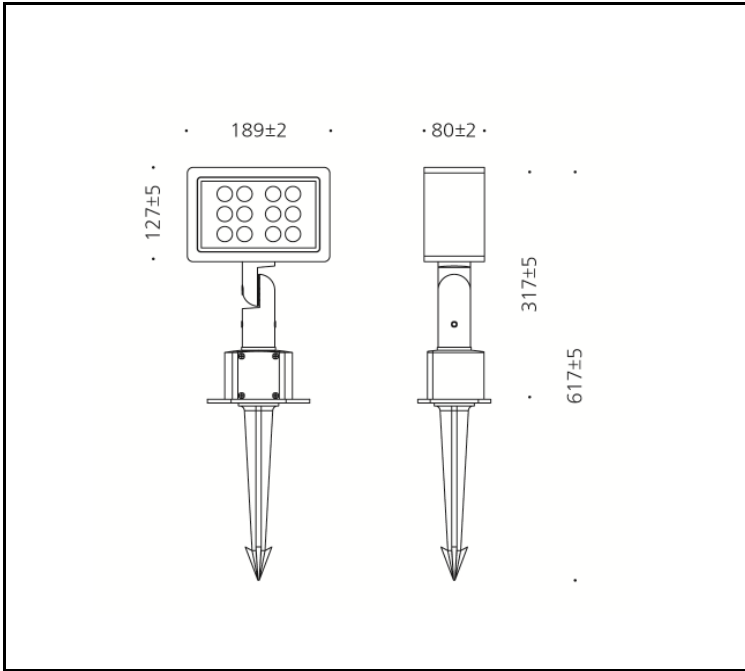
광원

LED	SAMSUNG - LH351B
색온도	3,000K / 4,000K / 5,000K
연색성	Min 80
빔각	15° / 20° / 40° / 60°
총광속	900 lm
기구효율	75 lm/W

재질

커버	알루미늄
몸체	알루미늄
램프커버	강화유리
도장	지경색 분체도장
크기	189 X 80 X H317
중량	kg

도면



전원공급장치

정격입력	AC 220V / 60Hz
정격출력	DC 24V 18W
작동온도	Ta 0°C ~ +50°C

인증

제품인증	KS C 7712
고효율인증	N/A
SMPS인증	KS C 7655
보호등급	IP66
전자파인증	N/A

배광곡선

