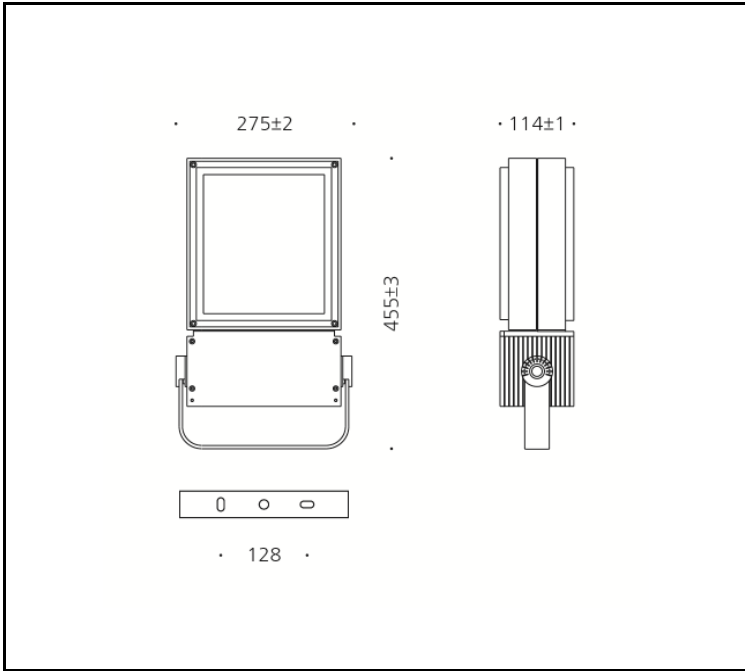


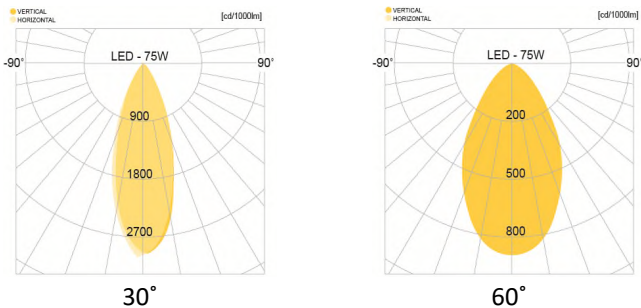
제품이미지



도면



배광곡선



광원

LED	SAMSUNG - LH351B
색온도	3,000K / 4,000K / 5,000K
연색성	Min 80
빔각	30° / 60°
총광속	8625 lm
기구효율	115 lm/W

재질

커버	알루미늄
몸체	알루미늄
램프커버	폴리카보네이트
도장	지경색 분체도장
크기	275 X 114 X H455
중량	6.5kg

전원공급장치

정격입력	AC 220V / 60Hz
정격출력	DC 30V 2.30A
작동온도	Ta -30°C ~ +50°C

인증

제품인증	KS C 7712
고효율인증	N/A
SMPS인증	KS C 7655
보호등급	IP66
전자파인증	N/A