

제품이미지



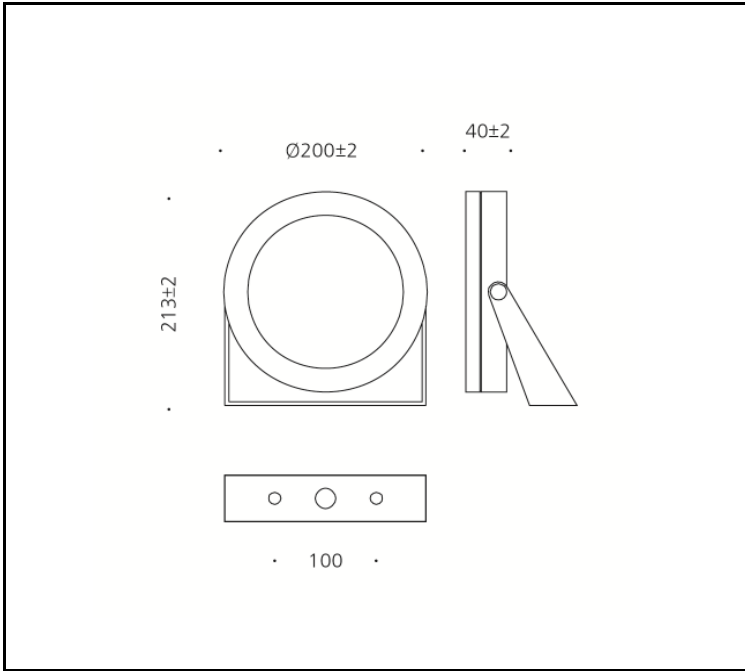
광원

LED	SAMSUNG - LH351B
색온도	3,000K / 4,000K / 5,000K
연색성	Min 80
빔각	15° / 20° / 40° / 60°
총광속	1440 lm
기구효율	80 lm/W

재질

커버	알루미늄
몸체	알루미늄
램프커버	강화유리
도장	지경색 분체도장
크기	∅ 200 X 40 X H213
중량	2.5kg

도면



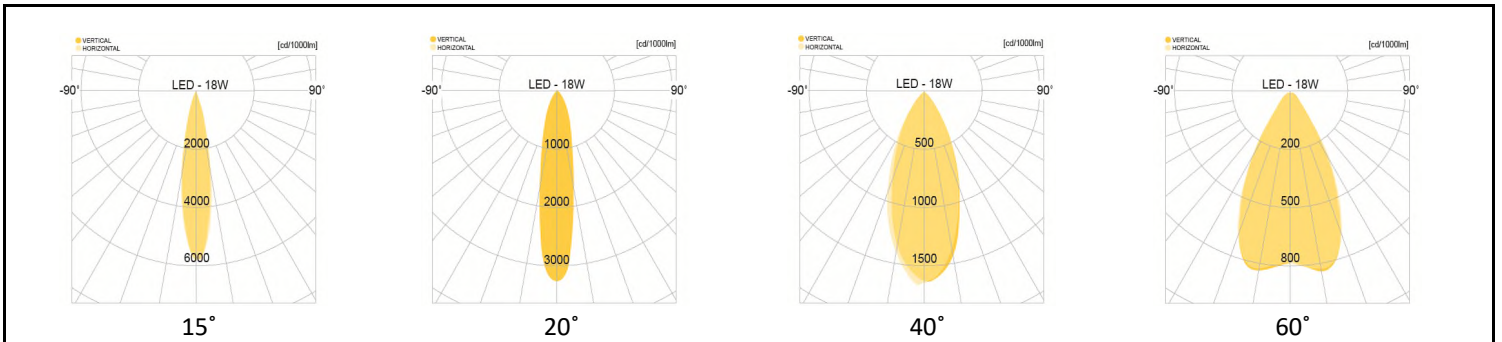
전원공급장치

정격입력	DC 24V
정격출력	18W
작동온도	N/A

인증

제품인증	KS C 7712
고효율인증	N/A
SMPS인증	N/A
보호등급	IP66
전자파인증	N/A

배광곡선



제품이미지



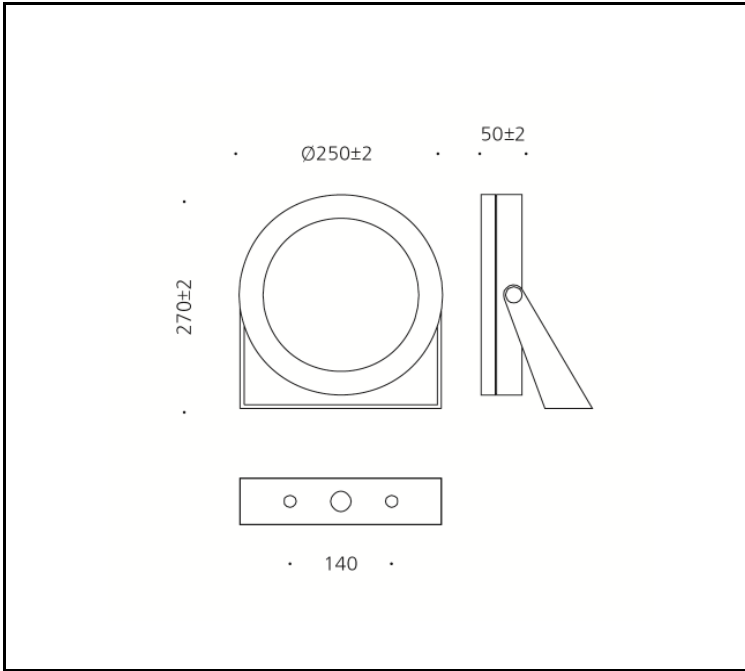
광원

LED	SAMSUNG - LH351B
색온도	3,000K / 4,000K / 5,000K
연색성	Min 80
빔각	15° / 20° / 40° / 60°
총광속	2880 lm
기구효율	80 lm/W

재질

커버	알루미늄
몸체	알루미늄
램프커버	강화유리
도장	지경색 분체도장
크기	∅ 250 X 50 X H270
중량	5kg

도면



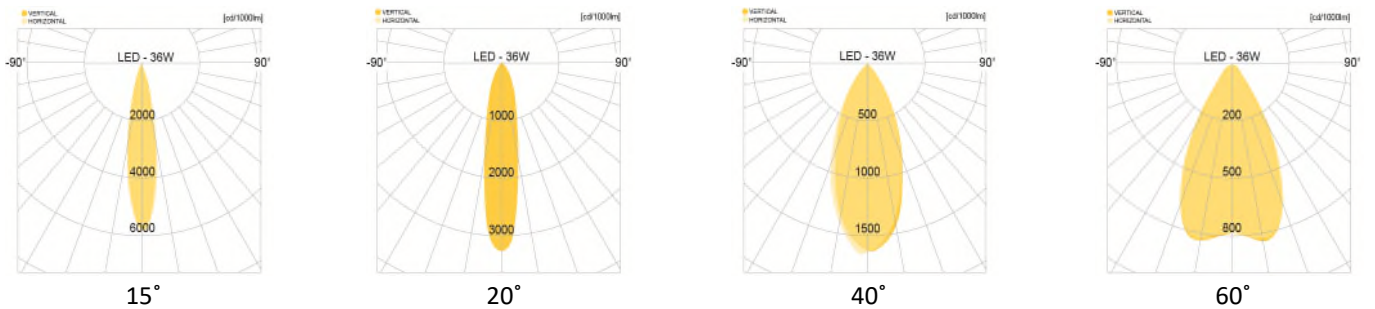
전원공급장치

정격입력	DC 24V
정격출력	36W
작동온도	N/A

인증

제품인증	KS C 7712
고효율인증	N/A
SMPS인증	N/A
보호등급	IP66
전자파인증	N/A

배광곡선



제품이미지



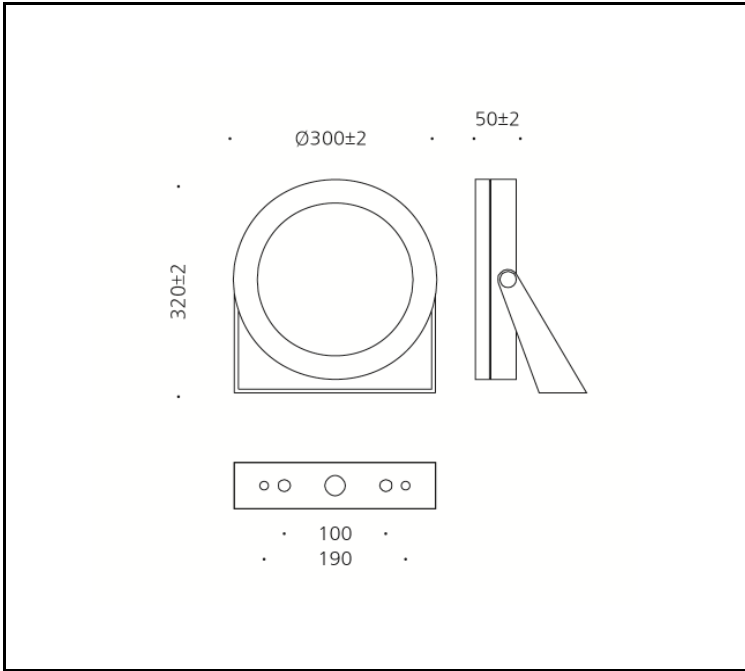
광원

LED	SAMSUNG - LH351B
색온도	3,000K / 4,000K / 5,000K
연색성	Min 80
빔각	15° / 20° / 40° / 60°
총광속	4320 lm
기구효율	80 lm/W

재질

커버	알루미늄
몸체	알루미늄
램프커버	강화유리
도장	지경색 분체도장
크기	∅ 300 X 50 X H320
중량	1kg

도면



전원공급장치

정격입력	DC 24V
정격출력	54W
작동온도	N/A

인증

제품인증	KS C 7712
고효율인증	N/A
SMPS인증	N/A
보호등급	IP66
전자파인증	N/A

배광곡선

