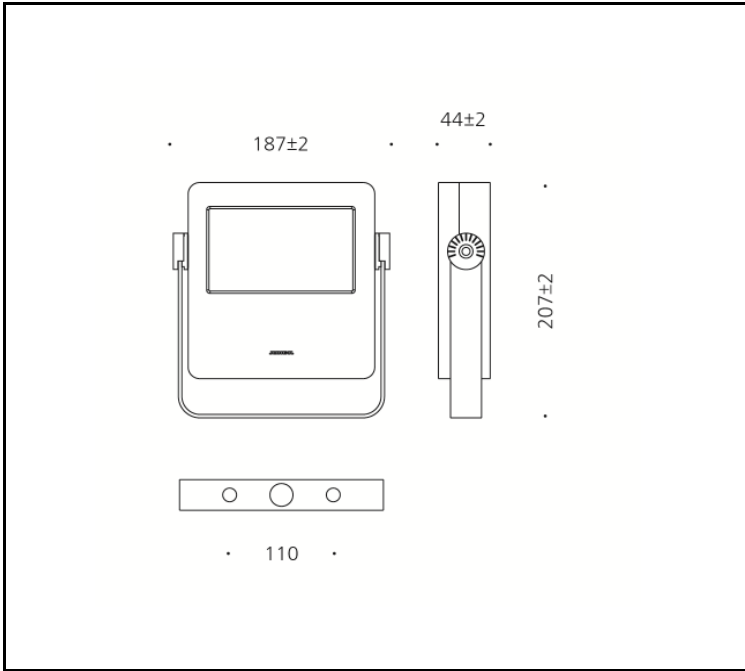


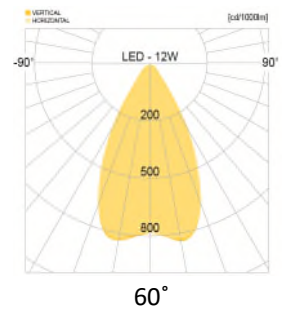
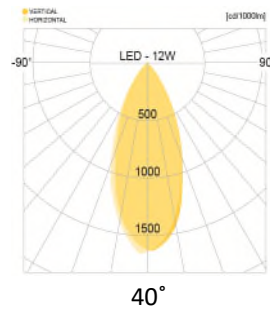
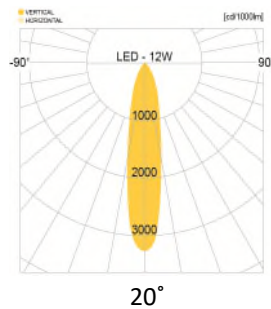
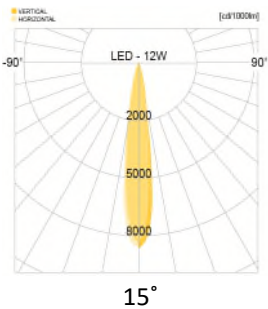
제품이미지



도면



배광곡선



광원

LED	SAMSUNG - LH351B
색온도	3,000K / 4,000K / 5,000K
연색성	Min 80
빔각	15° / 20° / 40° / 60°
총광속	890 lm
기구효율	74 lm/W

재질

커버	알루미늄
몸체	알루미늄
램프커버	강화유리
도장	지경색 분체도장
크기	187 X 44 X H207
중량	2kg

전원공급장치

정격입력	AC 180~264 / 47~63Hz
정격출력	DC 24V 16W
작동온도	Ta 0℃ ~ +50℃

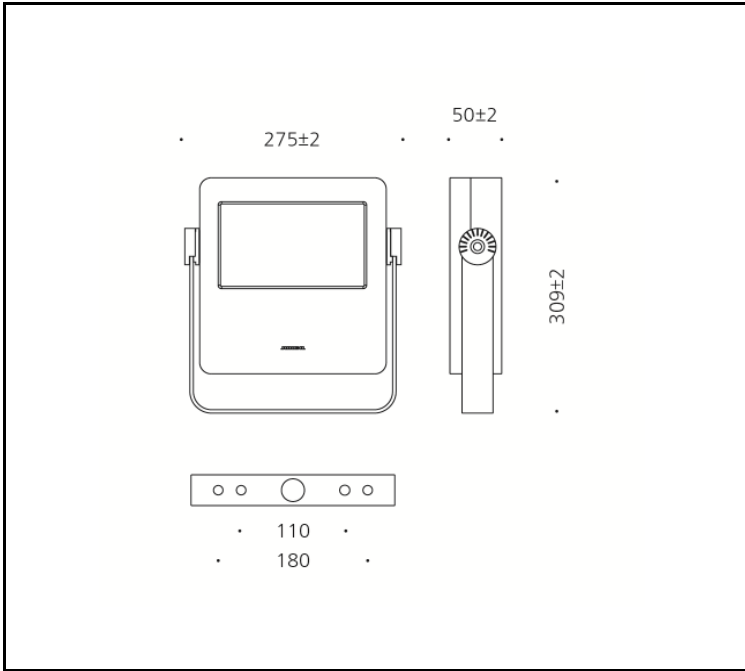
인증

제품인증	KS C 7712
고효율인증	N/A
SMPS인증	N/A
보호등급	IP66
전자파인증	N/A

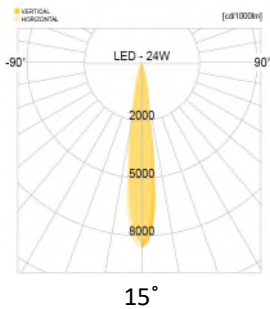
제품이미지



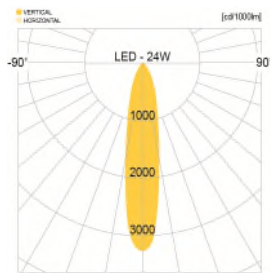
도면



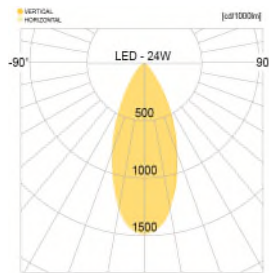
배광곡선



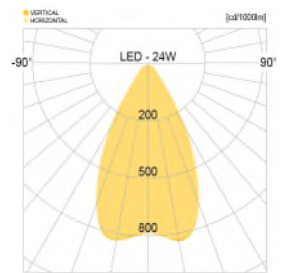
15°



20°



40°



60°

광원

LED	SAMSUNG - LH351B
색온도	3,000K / 4,000K / 5,000K
연색성	Min 80
빔각	15° / 20° / 40° / 60°
총광속	2102 lm
기구효율	87 lm/W

재질

커버	알루미늄
몸체	알루미늄
램프커버	강화유리
도장	지경색 분체도장
크기	275 X 50 X H309
중량	6kg

전원공급장치

정격입력	AC 180~264 / 47~63Hz
정격출력	DC 24V 35W
작동온도	Ta 0℃ ~ +50℃

인증

제품인증	KS C 7712
고효율인증	N/A
SMPS인증	KC
보호등급	IP66
전자파인증	N/A