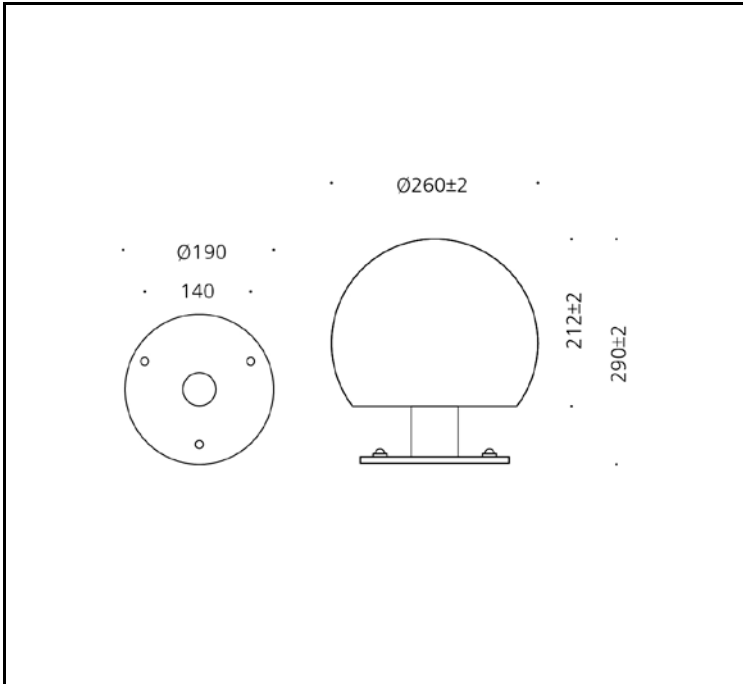


제품이미지



도면



배광곡선



광원

LED	SEOUL SEMICONDUCTOR - X42182
색온도	3,000K / 4,000K / 5,000K
연색성	Min 80
빔각	
총광속	lm
기구효율	lm/W

재질

몸체	스틸
램프커버	아크릴
도장	지경색 분체도장
크기	Ø260 X H290
중량	4.7kg

전원공급장치

정격입력	VAC 100~277V, 50~60 Hz
정격출력	DC 8~13, 350mA
작동온도	Ta -20℃ ~ +50℃

인증

제품인증	KS C 7712
고효율인증	N/A
SMPS인증	KC
보호등급	IP54
전자파인증	N/A