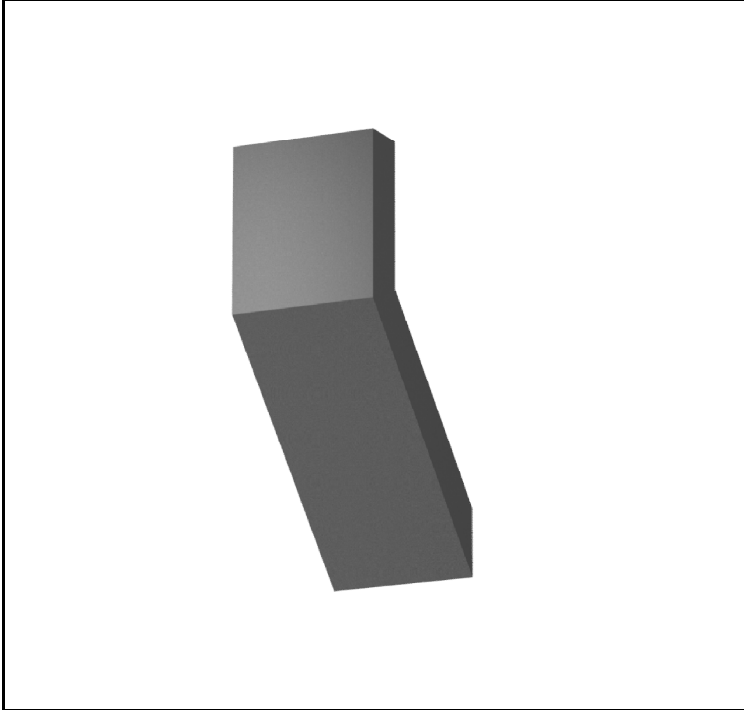
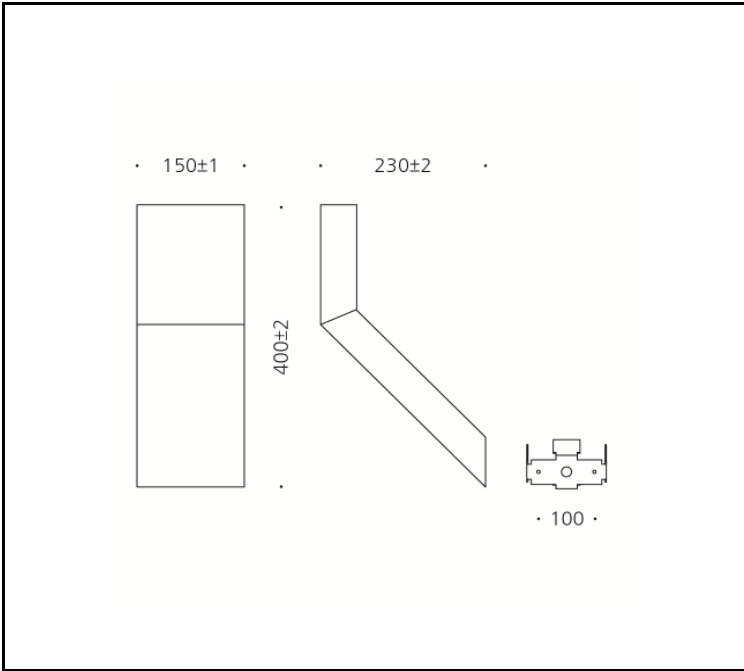


**제품이미지**



**도면**



**광원**

LED	SAMSUNG - LM561B
색온도	3,000K / 4,000K / 5,000K
연색성	Min 80
빔각	
총광속	168 lm
기구효율	28 lm/W

**재질**

커버	알루미늄
몸체	알루미늄
램프커버	아크릴
도장	지경색 분체도장
크기	150 X 230 X H400
중량	2.2kg

**전원공급장치**

정격입력	AC 220V / 60Hz
정격출력	DC 36V / 120mA
작동온도	Ta -10°C ~ +40°C

**인증**

제품인증	KS C 7712
고효율인증	N/A
SMPS인증	KS C 7655
보호등급	IP65
전자파인증	N/A