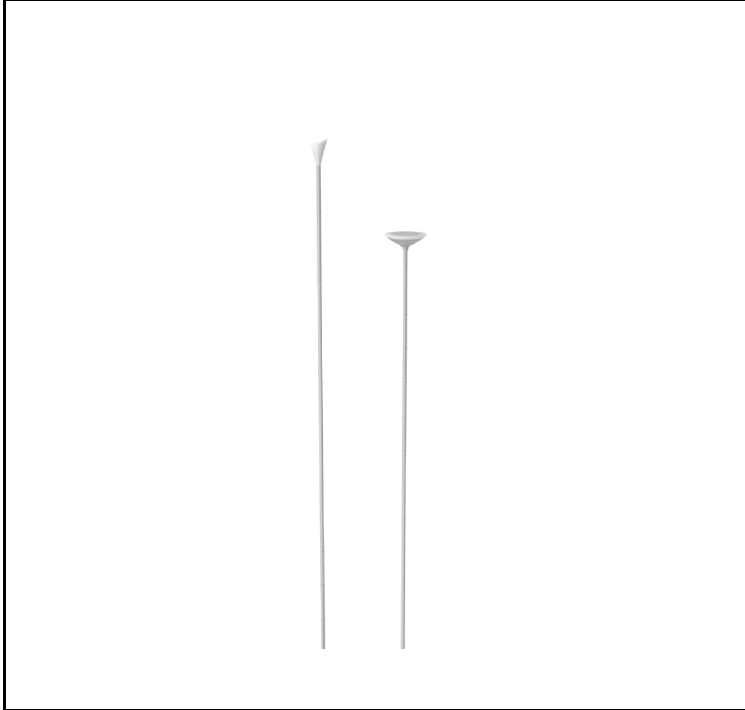
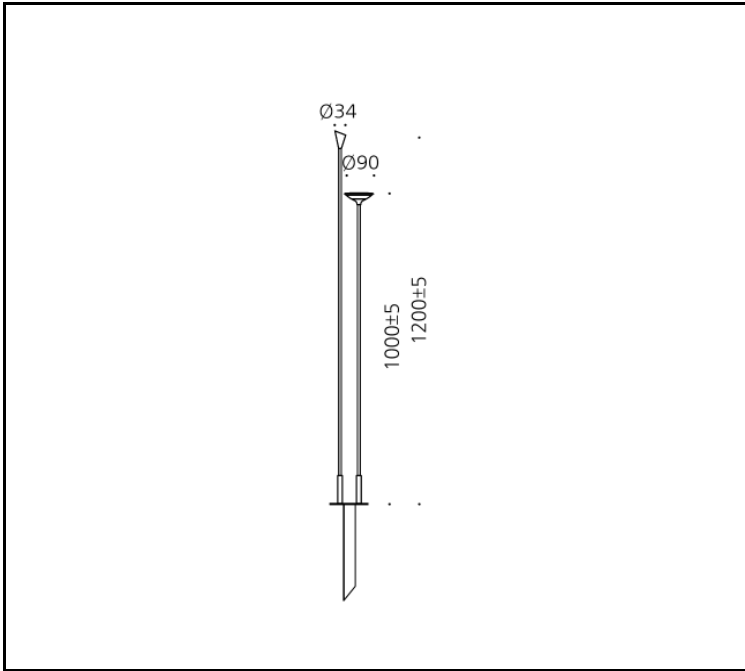


제품이미지



도면



광원

LED	SAMSUNG - LM561B
색온도	3,000K / 4,000K / 5,000K / R.G.B
연색성	Min 80
빔각	
총광속	lm
기구효율	lm/W

재질

몸체	알루미늄
램프커버	아크릴
도장	지정색 분체도장
크기	Ø90 X H1000
중량	2.7kg

전원공급장치

정격입력	DC 24V
정격출력	3W
작동온도	N/A

인증

제품인증	KS C 7712
고효율인증	N/A
SMPS인증	N/A
보호등급	IP65
전자파인증	N/A