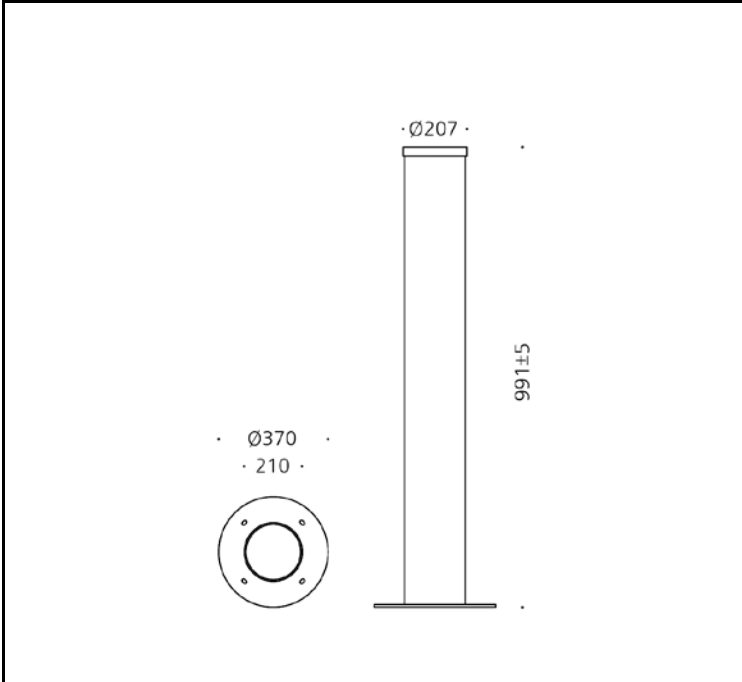


제품이미지



도면



광원

램프	LED PAR30 / E-26 BASE
색온도	2,700K / 4,000K / 6,500K
연색성	Min 80
빔각	
총광속	lm
기구효율	lm/W

재질

몸체	알루미늄
램프커버	아크릴
도장	지정색 분체도장
크기	Ø207 X H991
중량	5kg

전원공급장치

정격입력	AC 220V / 60Hz
정격출력	15W
작동온도	N/A

인증

제품인증	제 15-0548호
고효율인증	N/A
SMPS인증	N/A
보호등급	N/A
전자파인증	N/A