

제품이미지



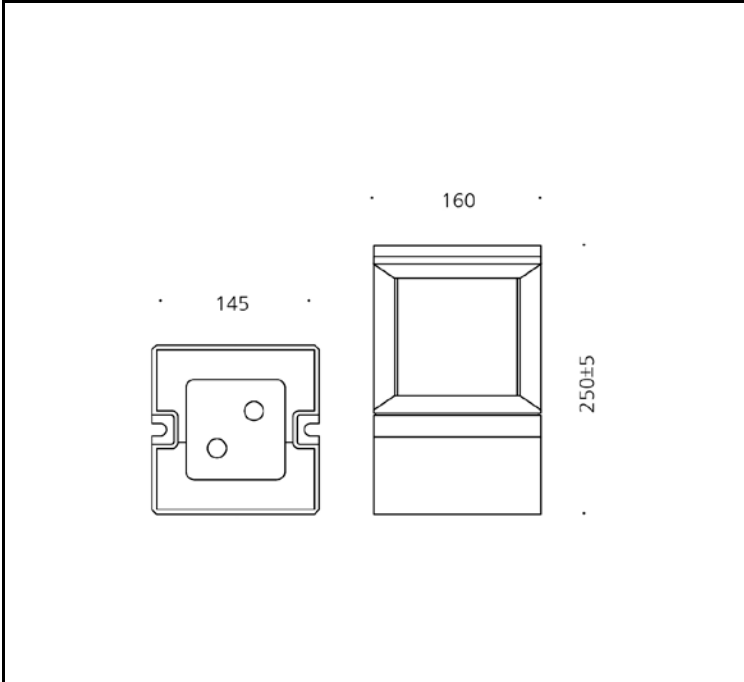
광원

램프	LED / E-26 BASE
색온도	2,700K / 4,000K / 6,500K
연색성	Min 80
빔각	230°
총광속	160 lm
기구효율	20 lm/W

재질

커버	알루미늄
몸체	알루미늄
램프커버	아크릴
도장	지정색 분체도장
크기	160 X 160 X H250
중량	4kg

도면



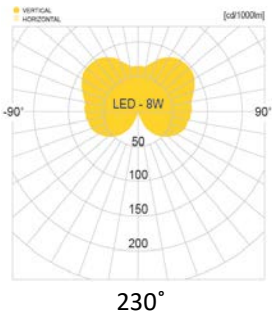
전원공급장치

정격입력	AC 220V / 60Hz
정격출력	8W
작동온도	N/A

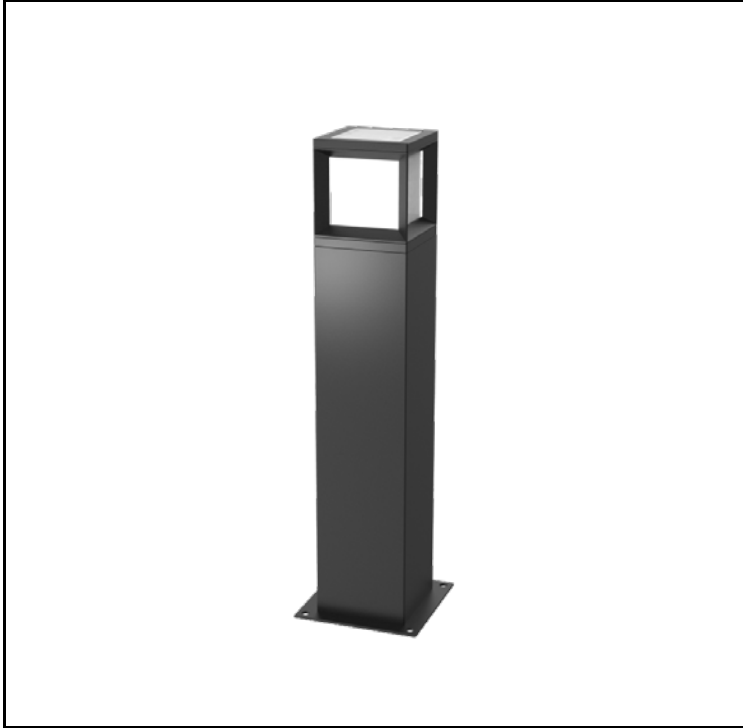
인증

제품인증	제 15-0548호
고효율인증	N/A
SMPS인증	N/A
보호등급	N/A
전자파인증	N/A

배광곡선



제품이미지



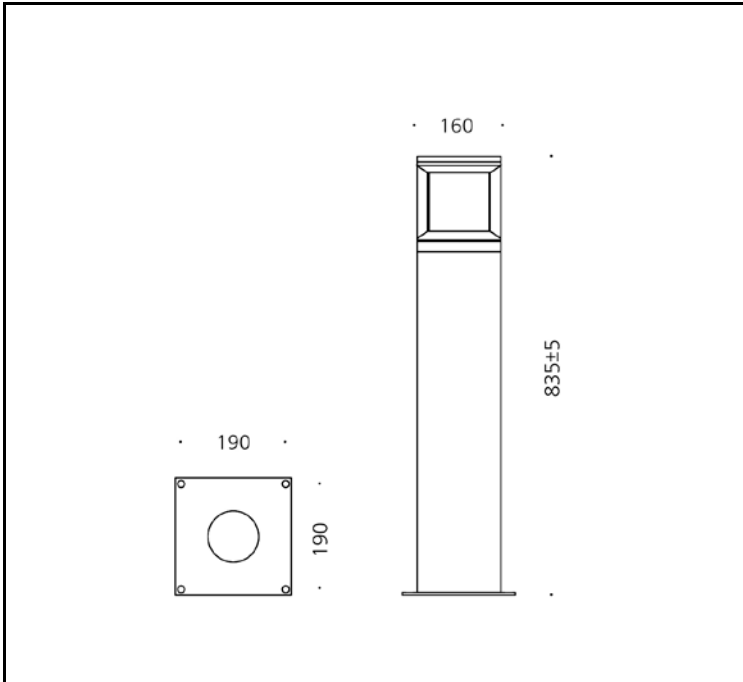
광원

램프	LED / E-26 BASE
색온도	2,700K / 4,000K / 6,500K
연색성	Min 80
빔각	
총광속	160 lm
기구효율	20 lm/W

재질

커버	알루미늄
몸체	알루미늄
램프커버	아크릴
도장	지정색 분체도장
크기	160 X 160 X H835
중량	4kg

도면



전원공급장치

정격입력	AC 220V / 60Hz
정격출력	8W
작동온도	N/A

인증

제품인증	제 15-0548호
고효율인증	N/A
SMPS인증	N/A
보호등급	N/A
전자파인증	N/A

배광곡선

