

제품이미지



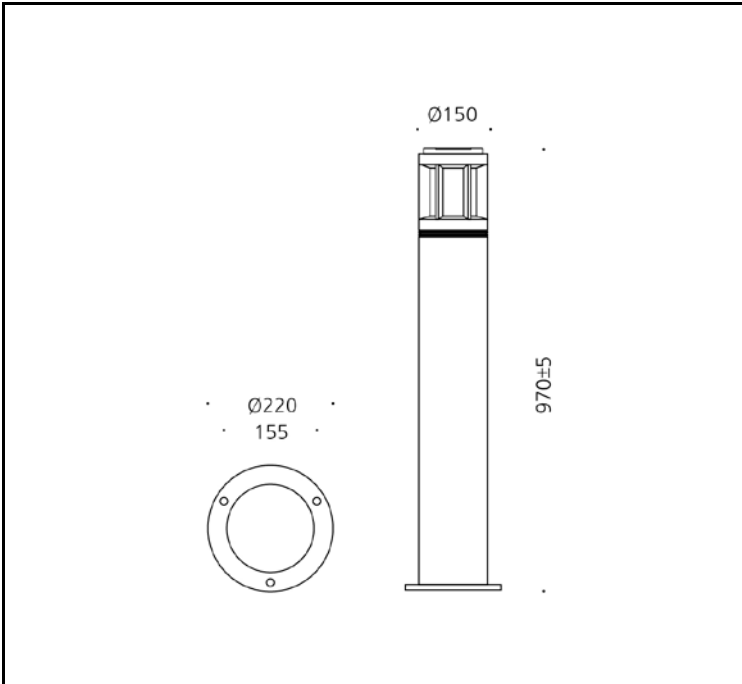
광원

|      |                          |
|------|--------------------------|
| 램프   | LED / E-26 BASE          |
| 색온도  | 2,700K / 4,000K / 6,500K |
| 연색성  | Min 80                   |
| 빔각   |                          |
| 총광속  | 165 lm                   |
| 기구효율 | 20 lm/W                  |

재질

|      |             |
|------|-------------|
| 커버   | 알루미늄        |
| 몸체   | 알루미늄        |
| 램프커버 | 아크릴         |
| 도장   | 지정색 분체도장    |
| 크기   | Ø150 X H970 |
| 중량   | 7.5kg       |

도면



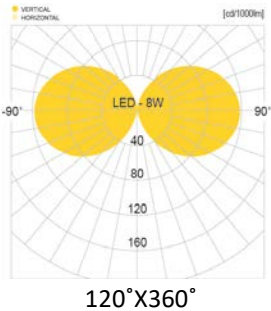
전원공급장치

|      |                |
|------|----------------|
| 정격입력 | AC 220V / 60Hz |
| 정격출력 | 8W             |
| 작동온도 | N/A            |

인증

|        |            |
|--------|------------|
| 제품인증   | 제 15-0548호 |
| 고효율인증  | N/A        |
| SMPS인증 | N/A        |
| 보호등급   | N/A        |
| 전자파인증  | N/A        |

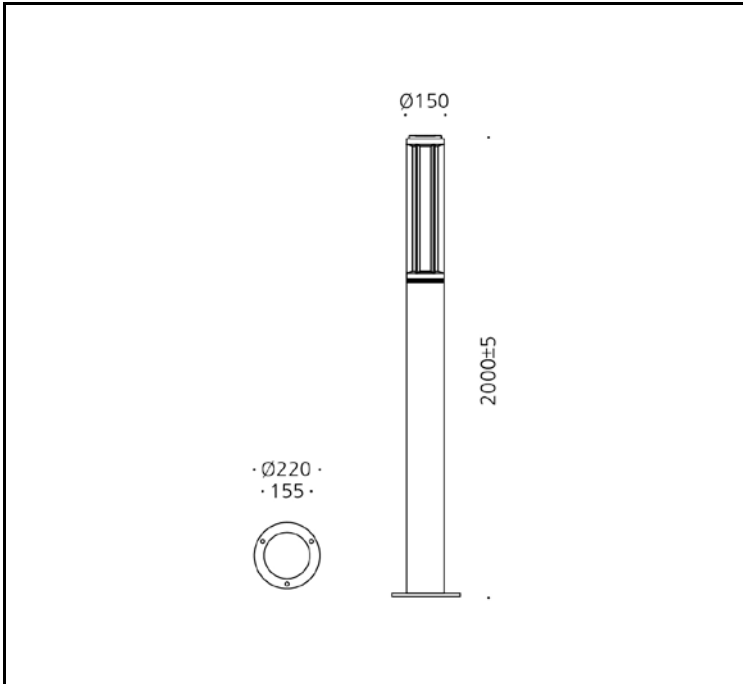
배광곡선



제품이미지



도면



광원

|      |                 |
|------|-----------------|
| 램프   | LED / 2G11 BASE |
| 색온도  | 4,000K / 6,500K |
| 연색성  | Min 80          |
| 빔각   |                 |
| 총광속  | lm              |
| 기구효율 | lm/W            |

재질

|      |              |
|------|--------------|
| 커버   | 알루미늄         |
| 몸체   | 알루미늄         |
| 램프커버 | 아크릴          |
| 도장   | 지정색 분체도장     |
| 크기   | Ø150 X H2000 |
| 중량   | 9.5kg        |

전원공급장치

|      |                |
|------|----------------|
| 정격입력 | AC 220V / 60Hz |
| 정격출력 | N/A            |
| 작동온도 | N/A            |

인증

|        |            |
|--------|------------|
| 제품인증   | 제 15-0548호 |
| 고효율인증  | N/A        |
| SMPS인증 | N/A        |
| 보호등급   | N/A        |
| 전자파인증  | N/A        |