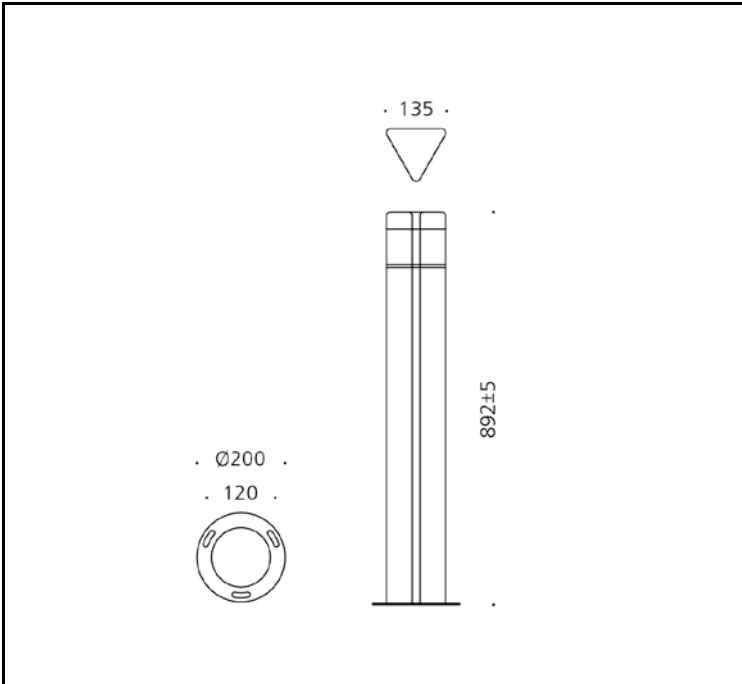


제품이미지



도면



광원

LED	SAMSUNG - LH351B
색온도	3,000K / 4,000K / 5,000K
연색성	Min 80
빔각	
총광속	168 lm
기구효율	28 lm/W

재질

커버	알루미늄
몸체	알루미늄
램프커버	폴리카보네이트
도장	지정색 분체도장
크기	135 X H892
중량	5kg

전원공급장치

정격입력	AC 180~264 / 47~63Hz
정격출력	DC 24V / 18W
작동온도	Ta 0℃ ~ +50℃

인증

제품인증	제 15-0548호
고효율인증	N/A
SMPS인증	제 11-0367호
보호등급	N/A
전자파인증	N/A