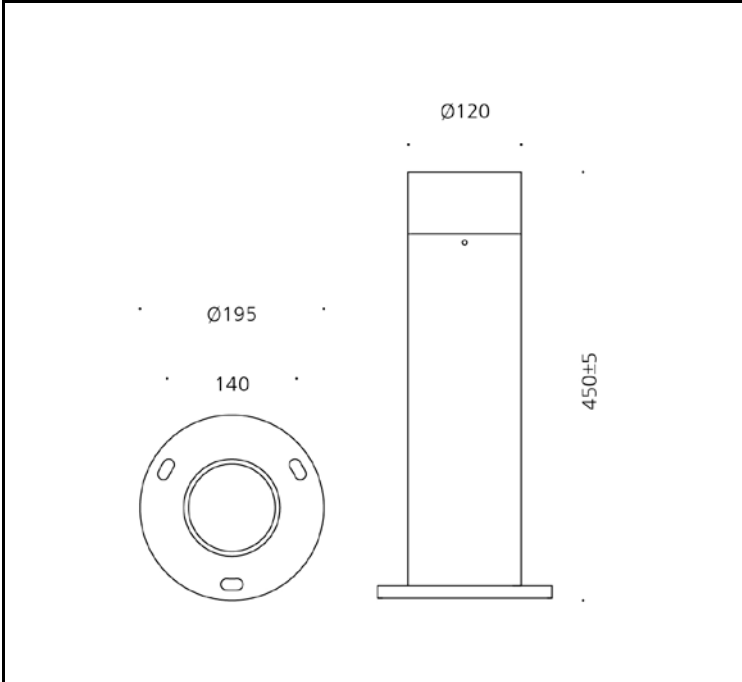


제품이미지



도면



배광곡선

광원

램프	SAMSUNG - LM561B
색온도	3,000K / 4,000K / 5,000K
연색성	Min 80
빔각	
총광속	150 lm
기구효율	25 lm/W

재질

몸체	알루미늄
램프커버	경질유리
도장	지경색 분체도장
크기	Ø120 X H450
중량	3.5kg

전원공급장치

정격입력	DC 36V / 60Hz
정격출력	6W
작동온도	N/A

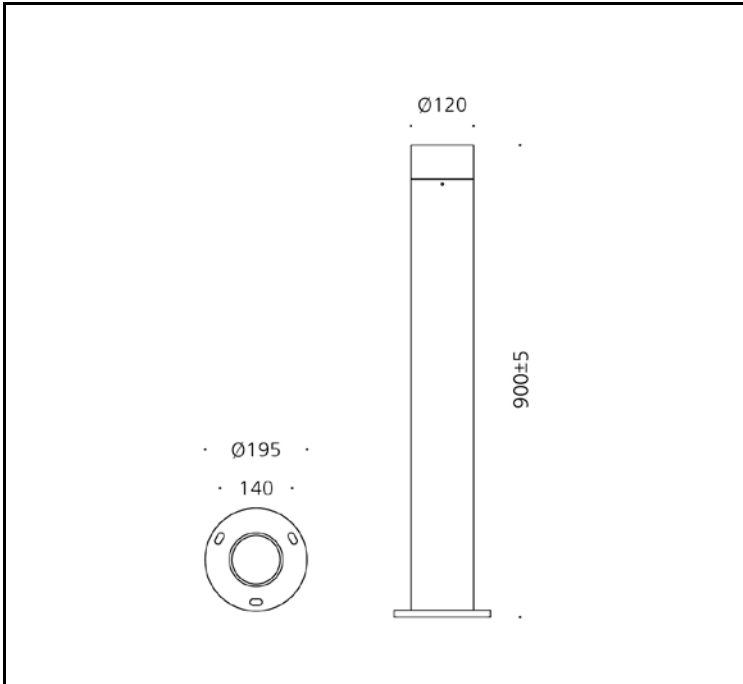
인증

제품인증	제 15-0548호
고효율인증	N/A
SMPS인증	제 11-0367호
보호등급	N/A
전자파인증	N/A

제품이미지



도면



광원

램프	SAMSUNG - LM561B
색온도	3,000K / 4,000K / 5,000K
연색성	Min 80
빔각	
총광속	150 lm
기구효율	25 lm/W

재질

몸체	알루미늄
램프커버	경질유리
도장	지경색 분체도장
크기	Ø120 X H900
중량	5kg

전원공급장치

정격입력	DC 36V / 60Hz
정격출력	6W
작동온도	N/A

인증

제품인증	제 15-0548호
고효율인증	N/A
SMPS인증	제 11-0367호
보호등급	N/A
전자파인증	N/A