

제품이미지



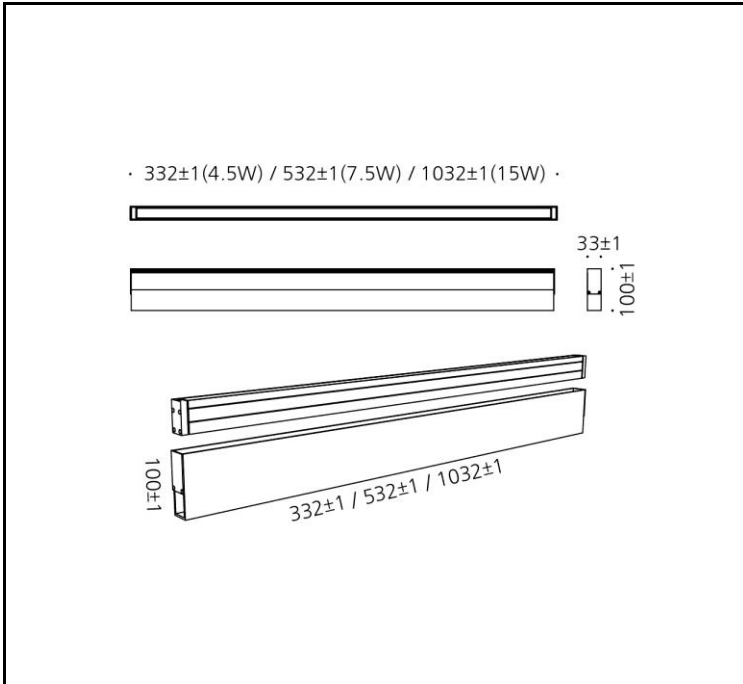
광원

| | |
|------|--------------------------|
| LED | SAMSUNG - LM561B |
| 색온도 | 3,000K / 4,000K / 5,000K |
| 연색성 | Min 80 |
| 빔각 | 120° X 120° |
| 총광속 | 150 lm |
| 기구효율 | 10 lm/W |

재질

| | |
|------|---------------------------------|
| 몸체 | 알루미늄 |
| 램프커버 | 강화유리 |
| 도장 | 지경색 분체도장 |
| 크기 | 33 X H100 X L1032 (L532 / L332) |
| 중량 | 2.1kg |

도면



전원공급장치

| | |
|------|-------------------|
| 정격입력 | DC 24V |
| 정격출력 | 15W / 7.5W / 4.5W |
| 작동온도 | N/A |

인증

| | |
|--------|------|
| 제품인증 | N/A |
| 고효율인증 | N/A |
| SMPS인증 | N/A |
| 보호등급 | IP67 |
| 전자파인증 | N/A |

배광곡선

