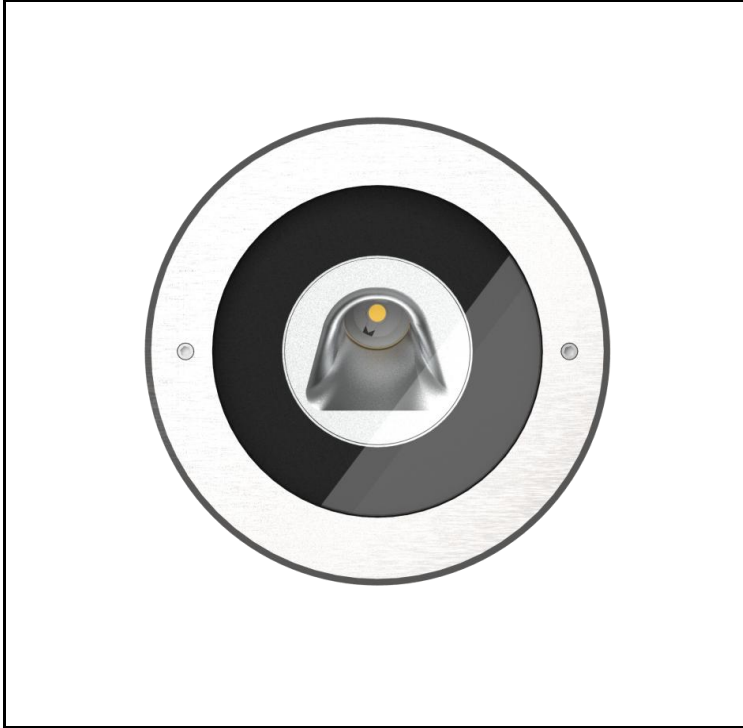


제품이미지



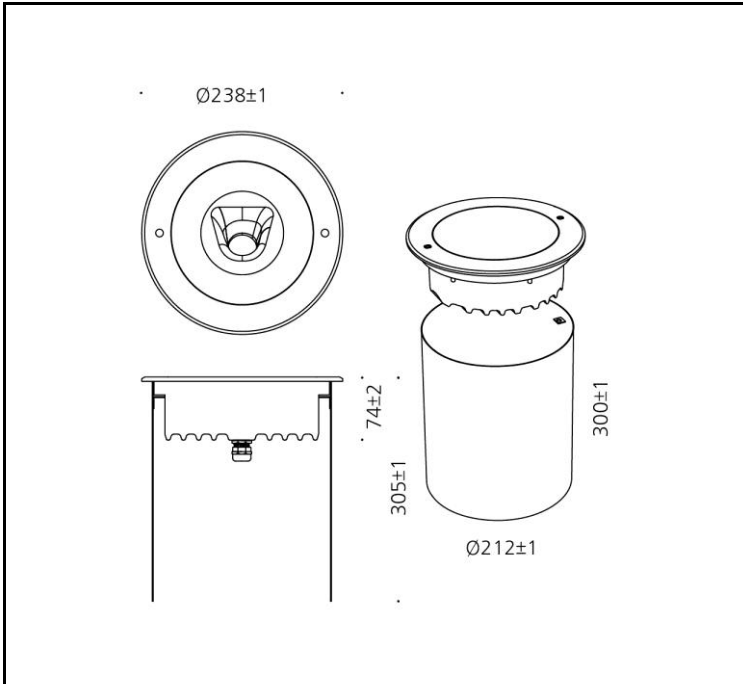
광원

LED	CREE - CXA1512 3-STEP MacAdam
색온도	3,000K / 4,000K / 5,000K
연색성	Min 80
빔각	70° X 60° (비대칭)
총광속	974.6 lm
기구효율	59 lm/W

재질

커버	스테인레스스틸
몸체	알루미늄
램프커버	강화유리
도장	지정색 분체도장
크기	Ø238 X H305
중량	3.2kg

도면



전원공급장치

정격입력	AC 220V / 60Hz
정격출력	DC 36V 350mA
작동온도	Ta -10°C~40°C

인증

제품인증	N/A
고효율인증	N/A
SMPS인증	KS C 7655
보호등급	IP67
전자파인증	N/A

배광곡선

